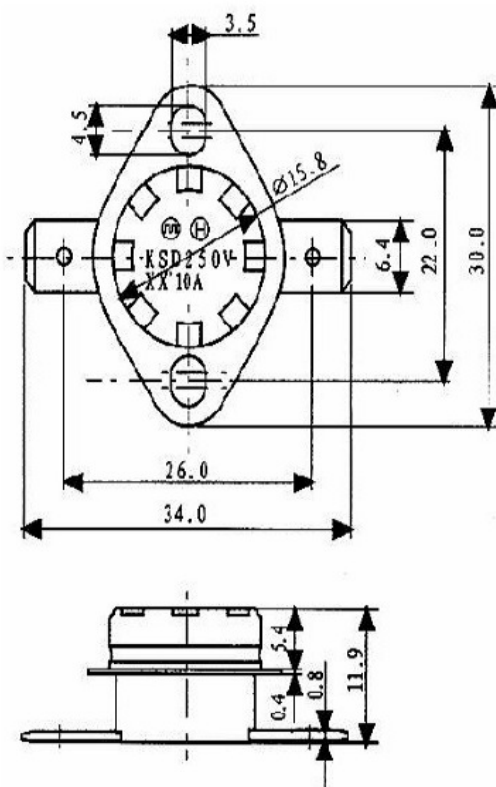


Wyłączniki termiczne bimetaliczne

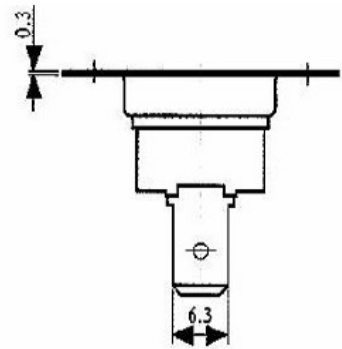
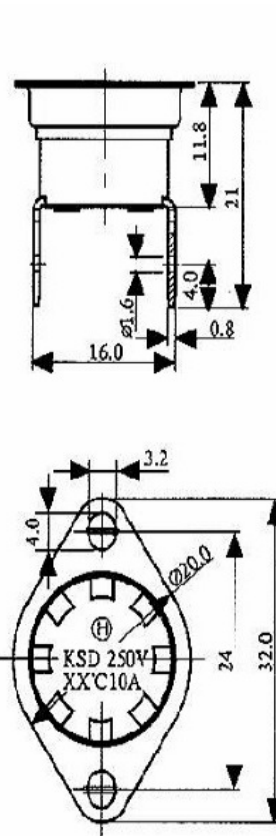
Wyłączniki termiczne bimetaliczne stosowane są do kontrolowania temperatury. Gdy temperatura wzrasta powyżej progu, styki wyłącznika się otwierają przerywając obwód. Kiedy temperatura spada poniżej progu styki zamykają się ponownie.

Wyłączniki termiczne (termostaty) z pionowymi wyprowadzeniami wyposażone są w ruchome jarzmo, które umożliwia łatwe zamocowanie na płaskiej powierzchni. Termostaty z poziomymi wyprowadzeniami wyposażone są w przymocowane jarzmo z otworami do przykręcenia.

Wymiary:



Horizontal
plug-on connectors



Vertical
plug-on
connectors

Specyfikacja:

Napięcie maksymalne

250V AC

Prąd maksymalny

10A

Wyprowadzenia

konektory 6,3mm

Konfiguracja styków

NC (normalnie zamknięty)