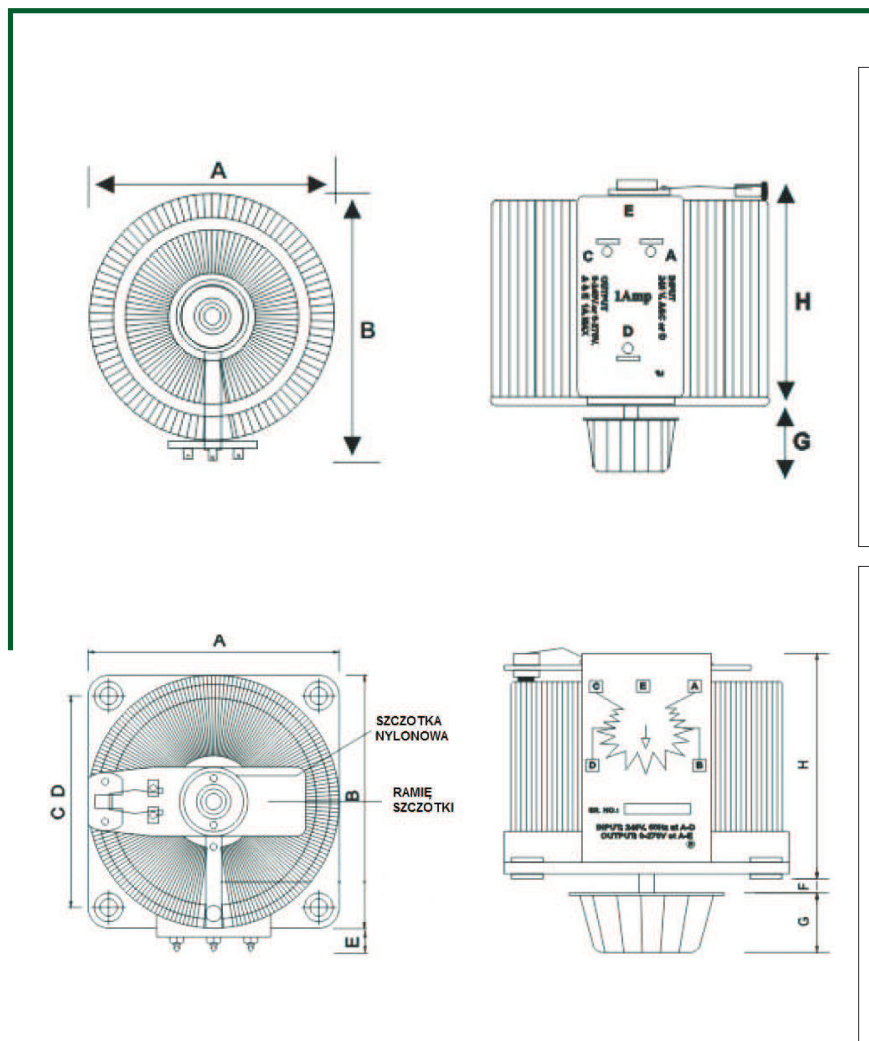


Autotransformatory otwarte przeznaczone do płynnej regulacji napięcia wyjściowego w instalacjach i urządzeniach przemysłowych lub elektroenergetycznych. Wykonane w stopniu ochrony IP00. Max. temperatura otoczenia 45°C. Przewidziane do montażu tablicowego. Wyprodukowane zgodnie z EN61558-1, EN61558-2-14.



Napięcie WEJ: 230 V
 Napięcie WYJ: 0 - 260 V
 Częstotliwość: 50 - 300 Hz
 Prąd WYJ: 1A, 2,8A, 5A, 6,5A, 12A



Typ	Nr Art.	Prąd [VA]		Wymiary							Waga kg	
		I	I chwilowy	A	B	C/D	E	F	G	H		φ
OIEA 1	9854-0027	1,0	1,0	83	99				25	75		1,60
OIEA 3	9854-0028	2,8	3,0	110	110	92	10	6	25	75	7,5	3,30
OIEA 6	9854-0029	5,0	6,0	175	175	146	25	6	35	110	10	6,80
OIEA 8	9854-0030	6,5	8,0	175	175	146	25	6	35	130	10	8,00
OIEA 15	9854-0031	12,0	15,0	225	225	176	25	10	35	135	10	13,50

Z uwagi na ciągły rozwój konstrukcji oraz zmiany wymagań technicznych, firma Breve-Tufvassons zastrzega sobie prawo zmian w/w parametrów.

