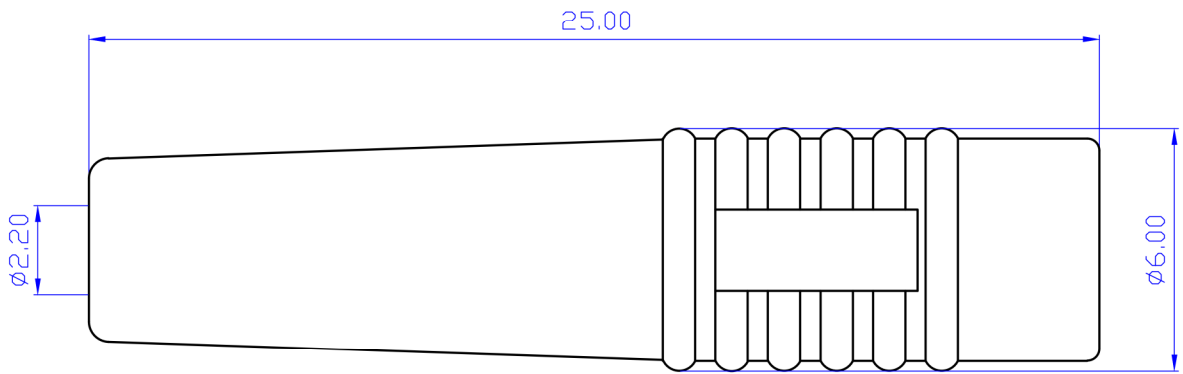
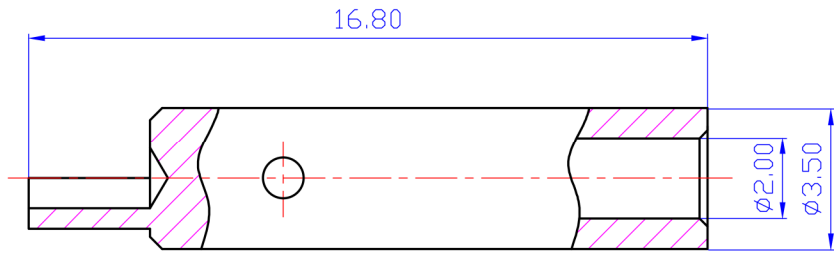


A-1.303



1、未标注尺寸公差等级按照GB/T1804-2000中m级。

借(通)用件登记

描 图

描 校

旧底图总号

底 图 总 号

签 字

日 期

Q				
Q				
Q				
标记	变更内容	相关文件号	年月日	
设计		标准化		
校对				
审核				
工艺		批准		

外形图

常州市艾迈斯电子有限公司
CHANGZHOU AMASS ELECTRONICS CO., LTD.

2mm插座

阶段标记 重量比例

1:1

共 1 张 第 1 张

A-1.303