

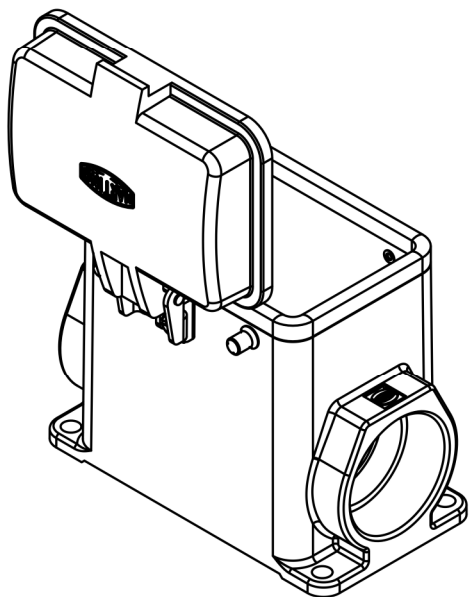
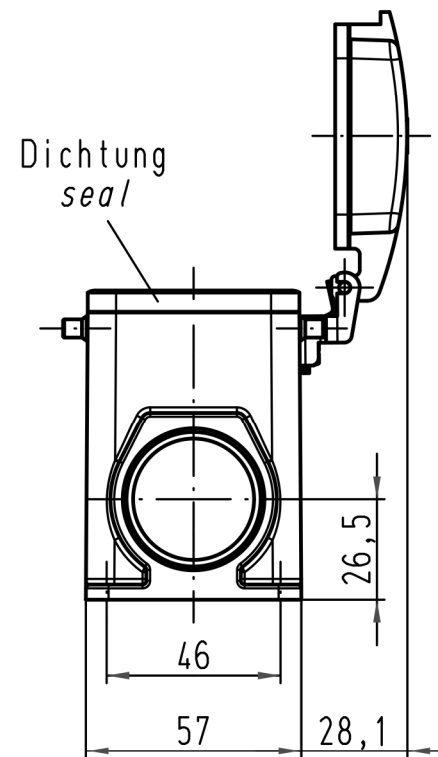
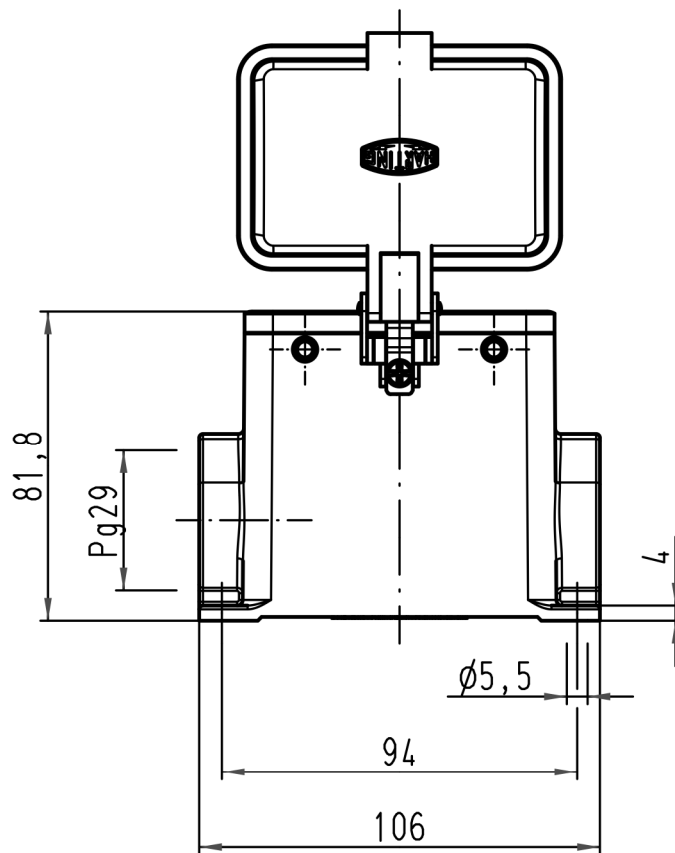
1 2 3 4 5 6

A

B

C

D



All Dimensions in mm Original Size DIN A 4			Techn. Character.			Nicht tolerierte Maß/Free size tolerances				
				Dat.	Name	Maßstab/Scale 1:2	Han 32A-asg1-K-29 Sockelgehäuse housing surface mounting			
			Detail.	26.01.11	Spr					
			Insp.		Be					
			Stand.							
A			HARTING Electric GmbH & Co. KG				TB 09 20 032 0221			
Mod.	Dat.	Name	D-32339 Espelkamp							
							Sub. TB 09 20 032 0221 v. 01.03.93			Blatt/page