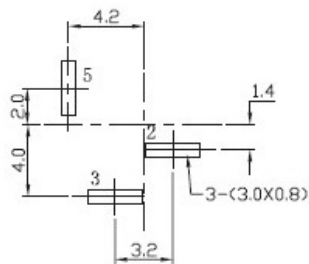
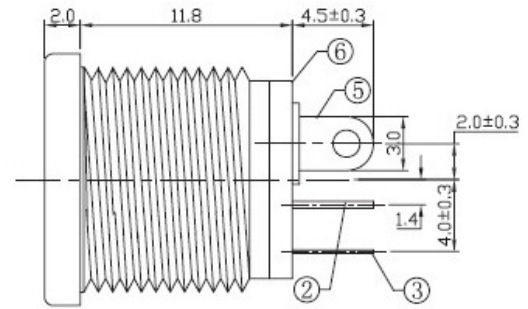
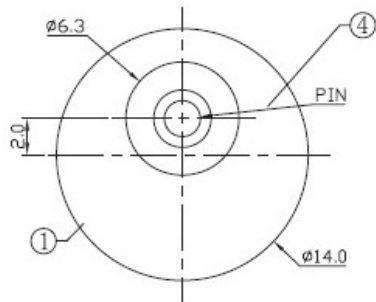
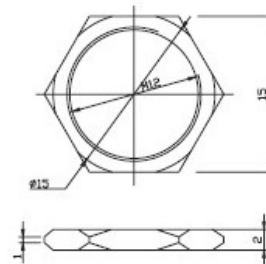
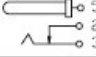


Gniazdo DC-2.1/5.5 do obud plastik nr kat 23370



P. C. B LAYOUT



MODEL NO.	DC-022B
SCHEMATIC	
CENTER PIN	∅ 2.0mm
	∅ 2.5mm

6	COVER	1	PF	
5	CONTACT FOOT	1	BRASS	Sn-Plating
4	PIN	1	BRASS	Ni-Plating
3	SPRING	1	SUS301	Sn-Plating
2	FLAT PIECE	1	BRASS	Sn-Plating
1	HOUSING	1	PBT	
NO.	DESCRIPTION	QTY	MATERIAL	PLATING

Specyfikacja:

Rezystancja styku: 0.03Ω, max

Rezystancja izolacji: 100MΩ, min

Wytrzymałość dielektryka: AC500V (50Hz) / 1minute

Obciążenie znamionowe: DC 16V 2.0A Max

Żywotność: 5000 razy

Temperatura pracy: -30°C ~ 70°C

Materiał

Pin centralny : miedziane, niklowane

Terminal 5 : mosiądz, cynowany

Terminal 3 : stal nierdzewna, cynowana

Terminal 2 : mosiądz, cynowany

Korpus: PBT - Poli(tereftalan butylenu)