

**Przetwornica DC/AC o mocy 300W, "czysty" sinus**



■ **CECHY**

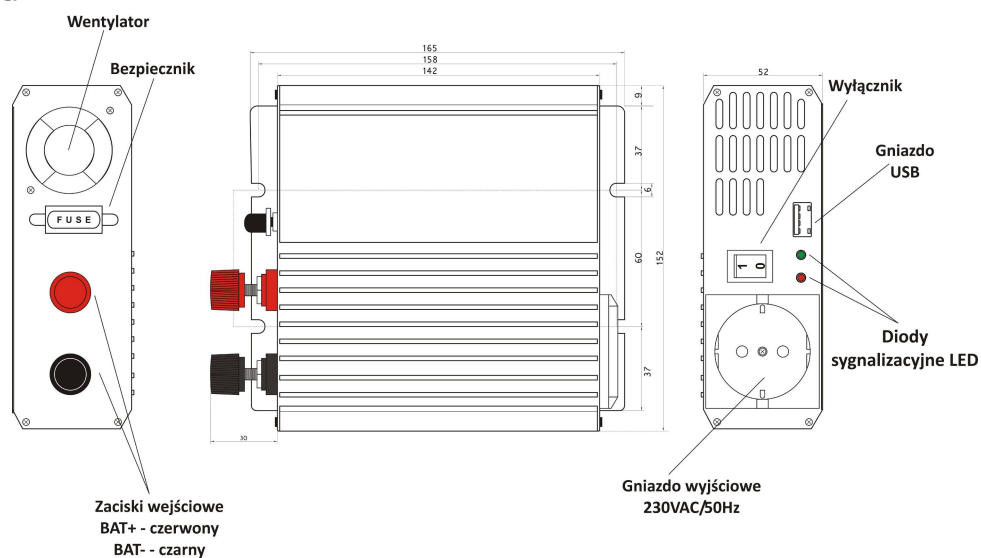
- Zabezpieczenia wyjściowe: zwarciove / przeciążeniowe / termiczne
- Zabezpieczenia baterii: zbyt niskie(wysokie) napięcie / nieprawidłowe podłączenie
- Chłodzenie wymuszonym przepływem powietrza
- Wyłącznik na panelu przednim
- Wyjście – fala sinusoidalna
- Szeroki zakres napięcia wejściowego: -15% ÷ +25%
- Dodatkowe gniazdo USB

■ **SPECYFIKACJA TECHNICZNA**

MODEL	<b>IZ24-300-S</b>	
<b>WYJŚCIE</b>	<b>NAPIĘCIE ZNAMIONOWE</b>	230V
	<b>MOC ZNAMIONOWA CIĄGŁA</b>	300W
	<b>MOC ZNAMIONOWA SZCZYTOWA [1]</b>	600W
	<b>KSZTAŁT</b>	Przebieg sinusoidalny
	<b>ZAKRES CZĘSTOTLIWOŚCI <math>U_{wy}</math></b>	50Hz ± 1%
	<b>TOLERANCJA [2]</b>	±5%
	<b>THD</b>	< 4%
<b>WEJŚCIE</b>	<b>ZAKRES NAPIĘCIA WEJŚCIOWEGO</b>	20 – 30V
	<b>PRĄD WEJŚCIOWY</b>	20A
	<b>PRĄD W STANIE BEZ OBCIĄŻENIA(MAX.)</b>	0.5A
	<b>SPRAWNOŚĆ (TYP.)</b>	83%
	<b>BEZPIECZNIK WEJŚCIOWY</b>	20A, nożowy 19mm dostępny dla użytkownika
<b>ZABEZPIECZENIA BATERII(WEJŚCIA)</b>	<b>ALARM NISKIEGO NAPIĘCIA</b>	21.6V ± 1V, aktywna sygnalizacja dźwiękowa
	<b>ODCIĘCIE DLA ZBYT NISKIEGO NAPIĘCIA</b>	20V ± 1V, aktywna sygnalizacja dźwiękowa
	<b>ODCIĘCIE DLA ZBYT WYSOKIEGO NAPIĘCIA</b>	30V ± 1V
	<b>NIEPRAWIDŁOWE PODŁĄCZENIE(ODWROTNA POLARYZACJA)</b>	Tak. Jednokrotne.
<b>ZABEZPIECZENIA WYJŚCIA</b>	<b>ZWARCIOWE</b>	Typ: odcięcie napięcia wyjściowego, automatyczny powrót do normalnej pracy po ustąpieniu przyczyny aktywującej zabezpieczenie.
	<b>PRZECIĄŻENIOWE</b>	Zakres: powyżej 350W Typ: odcięcie napięcia wyjściowego, automatyczny powrót do normalnej pracy po ustąpieniu przyczyny aktywującej zabezpieczenie.
	<b>TERMICZNE</b>	Zakres: temperatura wewnątrz urządzenia 75°C ± 5°C Typ: odcięcie napięcia wyjściowego, automatyczny powrót do normalnej pracy po zmniejszeniu temperatury i ustąpieniu przyczyny aktywującej zabezpieczenie, aktywna sygnalizacja dźwiękowa
<b>FUNKCJONALNOŚĆ</b>	<b>GNIAZDO USB</b>	5V / 0.5A
<b>ŚRODOWISKO PRACY</b>	<b>TEMPERATURA PRACY</b>	-5°C – +45°C
	<b>WILGOTNOŚĆ OTOCZENIA</b>	20 % – 90% względna(bez kondensacji)
	<b>TEMPERATURA I WILGOTNOŚĆ SKŁADOWANIA</b>	-30°C – +70°C, 10 % – 90% względna(bez kondensacji)
<b>NORMY BEZPIECZEŃSTWA I EMC</b>	<b>NORMY BEZPIECZEŃSTWA</b>	EN60950-1
	<b>WYTRZYMAŁOŚĆ IZOLACJI</b>	WE/WY: 3kVAC, WE/OBUDOWA: 0.7kVAC, WY/OBUDOWA: 1.5kVAC
	<b>ZAKŁÓCENIA PROMIENIOWANE I PRZEWODZONE – EMI</b>	EN61000-6-4
	<b>ODPORNOŚĆ – EMS</b>	EN61000-6-2
<b>INNE</b>	<b>PRZYŁĄCZE WEJŚCIOWE / WYJŚCIOWE</b>	Zaciski gwintowane M6
	<b>CHŁODZENIE</b>	Wymuszony obieg powietrza(wentylator): aktywacja w zależności od temperatury wewnętrznej oraz stopnia obciążenia
	<b>WYMIARY</b>	142*165*152*52(dł.*dł. całk.*szer.*wys.)
	<b>MASA</b>	1.2kg, 12szt./karton, wymiary karton – 60x28x40cm, masa – 15.4kg
1. Przez 0.4s 2. Tolerancja wyraża maksymalną rozbieżność napięcia wyjściowego w od zmian mocy obciążenia.		

**Przetwornica DC/AC o mocy 300W, "czysty" sinus**

■ **WYMIARY I GABARYTY**



■ **SYGNALIZACJA LED**

SYGNALIZACJA		
ZIELONA DIODA LED	0 – nie świeci	Urządzenie nie załączone
	1 - świeci	Urządzenie załączone
CZERWONA DIODA LED	0 – nie świeci	Praca poprawna
	1 - świeci	Nieprawidłowa praca(aktywacja zabezpieczenia)