

## RELE' STATICI SERIE SSR 20 / 21 SSR 20/21 SERIES SOLID STATE RELAYS

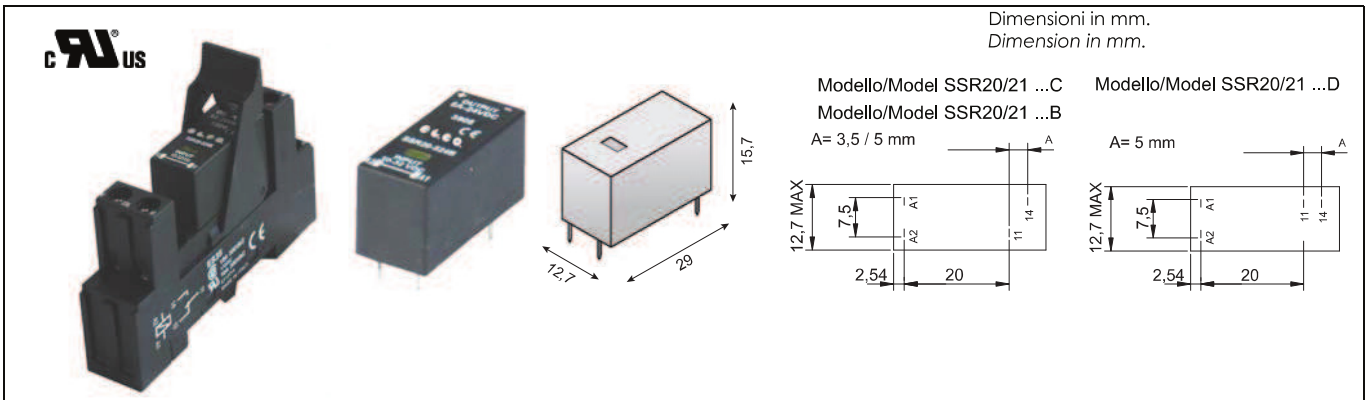


TABELLA SELEZIONE RELE' - RELAY SELECTION TABLE				
TIPO DI COMMUTAZIONE ZERO CROSSING - USCITA 240VAC ZERO CROSSING COMMUTATION - OUTPUT 240VAC				
Uscita - output TRIAC				
MODELLO MODEL	CORRENTE USCITA OUTPUT CURRENT	TENSIONE USCITA OUTPUT VOLTAGE	TENSIONE INGRESSO INPUT VOLTAGE	PASSO TERMINALI USCITA OUTPUT PIN INTERSPACE
SSR21-3240B5	3 A ( $t_a=60^\circ\text{C}$ )	12-275 VAC	5-10 VDC (Non Polarized)	3,5 mm
SSR21-3240C5				5 mm
SSR21-3240D5				5 mm in line pins
SSR21-3240B			10-32 VDC (Non Polarized)	3,5 mm
SSR21-3240C				5 mm
SSR21-3240D				5 mm in line pins
TIPO DI COMMUTAZIONE ISTANTANEA - USCITA 24VDC INSTANTANEOUS COMMUTATION - OUTPUT 24VDC				
Uscita - output MOS-FET				
MODELLO MODEL	CORRENTE USCITA OUTPUT CURRENT	TENSIONE USCITA OUTPUT VOLTAGE	TENSIONE INGRESSO INPUT VOLTAGE	PASSO TERMINALI USCITA OUTPUT PIN INTERSPACE
SSR20-524B5	5 A ( $t_a=60^\circ\text{C}$ )	0-35 VDC	5-10 VDC (Non Polarized)	3,5 mm
SSR20-524C5				5 mm
SSR20-524D5				5 mm in line pins
SSR20-524B			10-32 VDC (Non Polarized)	3,5 mm
SSR20-524C				5 mm
SSR20-524D				5 mm in line pins

- \* Pin to Pin compatibile con relè elettromeccanici
- \* Pin to Pin compatible with electromechanical relays
- \* Led tensione ingresso
- \* Led input voltage
- \* Comando ingresso non polarizzato
- \* Non polarized input
- \* Corrente nominale 5 A DC o 3 A AC
- \* Rated operational current up to 5A DC or 3A AC
- \* Commutazione zero crossing per modelli in AC o istantanea per modelli in DC
- \* Zero crossing commutation for models with AC voltage output or instantaneous for DC voltage output models
- \* Tensione di uscita da 12 a 275 VAC o da 0 a 35V DC
- \* Output voltage from 12 to 275 VAC or from 0 to 35V DC
- \* Isolamento ingresso uscite 2500V
- \* 2500V input-output insulation
- \* Protezione con filtro RC per modelli in AC
- \* RC filter protection for AC models

CONFORMI ALLE NORMATIVE EC / EC REFERENCE STANDARDS  
CERTIFICAZIONI UL-CSA / UL-CSA CERTIFICATION  
File N. E234472 (Temperatura ambiente  $60^\circ\text{C}$  / Surrounding air  $60^\circ\text{C}$ )

ACCESSORI - ACCESSORIES	
ACCESSORI - ACCESSORIES pag. 39	
VARISTORI (MOV) - METAL OXIDE VARISTORS (MOV.) pag. 39	
ZOCOLI E MOLLE PER RELE' MOD. SSR20/SSR21 pag. 41 SOCKETS AND SPRING FOR SSR20/SSR21 pag. 41	
DATI TERMICI THERMAL DATA	
Temperatura di funzionamento Operating-temperature	-20/+80°C
Temperatura di stoccaggio Storage temperature	-40/100°C

Tutti i modelli disponibili senza LED : aggiungere " -1 " alla fine del codice di ordinazione . Esempio : SSR20-524D-1.  
All models available without LED : add "-1" at the end of ordering code. Example : SSR20-524D-1.

DATI TECNICI ENTRATA SSR20 - INPUT TECHNICAL DATA SSR20				
	CON LED - WITH LED		SENZA LED - WITHOUT LED	
	Tensione ingresso Input voltage	5-10 VDC	10-32 VDC	5-10 VDC
Corrente di pilotaggio - Control current range	6,8 ÷ 19,9 mA ±10%	3,9 ÷ 15,3mA ±10%	4,6 ÷ 13,6mA ±10%	2,3 ÷ 8,9mA ±10%
Tensione di innesco - Control pick-up voltage	5Vdc	10Vdc	5Vdc	10Vdc
Tensione di disinnesco - Control drop-out voltage	<5Vdc	<10Vdc	<5Vdc	<10Vdc

DATI TECNICI ENTRATA SSR21 - INPUT TECHNICAL DATA SSR21				
	CON LED - WITH LED		SENZA LED - WITHOUT LED	
	Tensione ingresso Input voltage	5-10 VDC	10-32 VDC	5-10 VDC
Corrente di pilotaggio - Control current range	6,8 ÷ 19,9 mA ±10%	4,4 ÷ 17,3mA ±10%	4,6 ÷ 13,6mA ±10%	2,8 ÷ 10,9mA ±10%
Tensione di innesco - Control pick-up voltage	5Vdc	10Vdc	5Vdc	10Vdc
Tensione di disinnesco - Control drop-out voltage	<5Vdc	<10Vdc	<5Vdc	<10Vdc



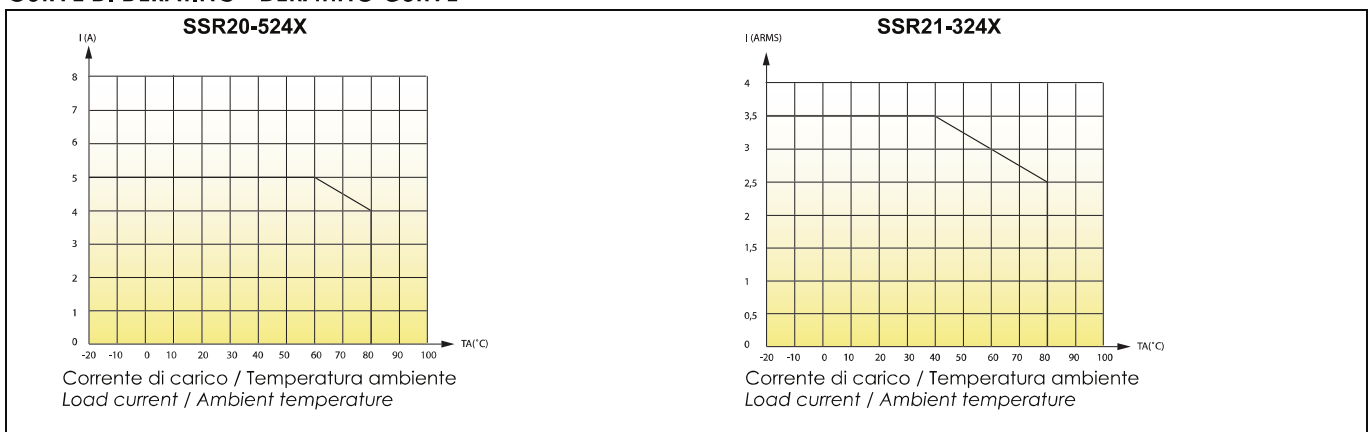
1 - RELÈ ALLO STATO SOLIDO  
1 - SOLID-STATE RELAYS

Rev. 08-2013

DATI TECNICI ENTRATA/USCITA MODELLO SSR20 SSR20 MODEL INPUT/OUTPUT TECHNICAL DATA		
Tempo di innesco <i>Turn on time</i>	Vin=24VDC Vout=24VDC Iout=5A ta=25°C	50 µs
Tempo di disinnesco <i>Turn off time</i>	Vin=24VDC Vout=24VDC Iout=5A ta=25°C	250 µs
Isolamento <i>Isolation voltage</i>		2500V
DATI TECNICI USCITA MODELLO SSR20 OUTPUT TECHNICAL DATA FOR SSR20 MODEL		
<b>TENSIONE NOMINALE NOMINAL VOLTAGE</b>		<b>24 V DC</b>
Range tensione di carico <i>Load voltage range</i>		0-35 VDC
Tensione di blocco allo stato di off <i>Off-state block voltage</i>		35V DC
<b>Corrente uscita Output current</b>		<b>5A (ta=60°C)</b>
Corrente di spunto non ripetitiva <i>Non repetitive surge peak on state current</i>		120A
Caduta tensione in uscita <i>Output voltage drop</i>	Vout=24vdc Iout=5A	300 mV
Perdita di corrente allo stato di off <i>Off-state leakage current</i>		10µA
Corrente minima di funzionamento <i>Minimum working current</i>		1mA

DATI TECNICI ENTRATA/USCITA MODELLO SSR21 SSR21 MODEL INPUT/OUTPUT TECHNICAL DATA	
Massimo ritardo chiusura per commutazione zero crossing <i>Maximum closing delay for zero crossing commutation</i>	½ Ciclo
Massimo ritardo apertura per commutazione zero crossing <i>Maximum opening delay for zero crossing commutation</i>	½ Ciclo
Isolamento <i>Isolation voltage</i>	2500V
DATI TECNICI USCITA MODELLO SSSR21 OUTPUT TECHNICAL DATA FOR SSSR21 MODEL	
<b>Tensione nominale Nominal voltage</b>	
<b>240</b>	
Range tensione di carico <i>Load voltage range</i>	12-275VAC
Picco ripetitivo allo stato di OFF <i>Off-state voltage repetitive peak</i>	600 VAC
<b>Corrente uscita Output current</b>	
<b>3A (ta=60°C)</b>	
Corrente di spunto non ripetitiva <i>Non repetitive surge peak on state current</i>	F=50 Hz t=20 ms (Full cycle) t=20 ms
1pt per scelta fusibile <i>Ipt rating for fuse choice</i>	t=10 ms
Tempo critico salita tensione allo stato di off <i>Critical rate of rise of off-state voltage</i>	dv/dt
Caduta tensione in uscita <i>Output voltage drop</i>	1,1V
Perdita di corrente allo stato di off <i>Off-state leakage current</i>	1mA
Corrente minima di funzionamento <i>Minimum working current</i>	50mA

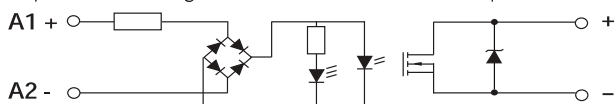
**CURVE DI DERATING - DERATING CURVE**



In caso di più SSR montati fianco a fianco si deve considerare un derating della corrente di uscita.  
In case of many SSRs side by side, a derating of output current should be considered.

Connessioni  
Connectors

Circuito semplificato 5A - 24 VDC versione con MOS-FET di uscita  
Simplified circuit diagram 5A version whit MOS-FET Output



Circuito semplificato 3A - 240 VAC versione con TRIAC di uscita  
Simplified circuit diagram 3A-240 VAC version whit TRIAC Output

