

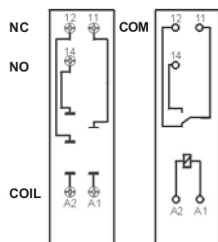
ES 32

Do RM96 1P, RM960 1P, RMB961 1P

Z zaciskami śrubowymi
Maksymalny moment dokręcenia zacisku: 0,5 Nm
Montaż na szynie 35 mm wg PN-EN 60715 lub na płycie 75 x 15,5 x 42,5(59) mm
Jeden tor prądowy, raster 3,2 mm
12 A, 300 V AC

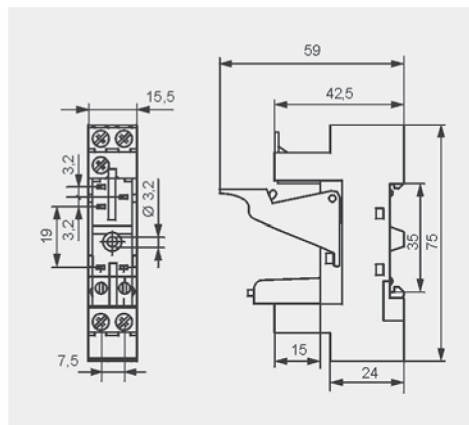


Schemat połączeń



Akcesoria

Wymiary



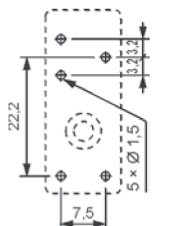
EC32

Do RM960 1P, RMB961 1P

Do obwodów drukowanych
31,3 x 12,7 x 9 mm
Jeden tor prądowy, raster 3,2 mm
12 A, 300 V AC

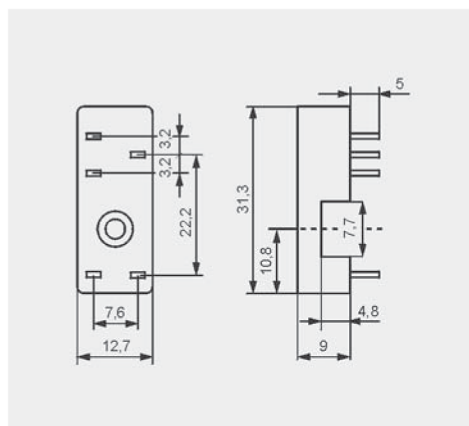


Rozstaw otworów w obwodzie drukowanym



Akcesoria

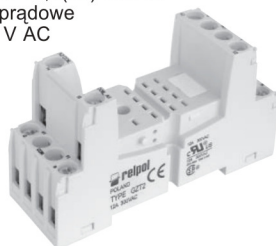
Wymiary



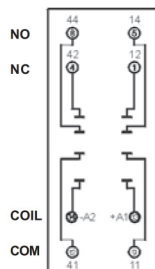
GZT2

Do R2

Z zaciskami śrubowymi
Maksymalny moment dokręcenia zacisku: 0,7 Nm
Montaż na szynie 35 mm wg PN-EN 60715 lub na płycie 76,3 x 27 x 42,5(80) mm
Dwa tory prądowe
12 A, 300 V AC

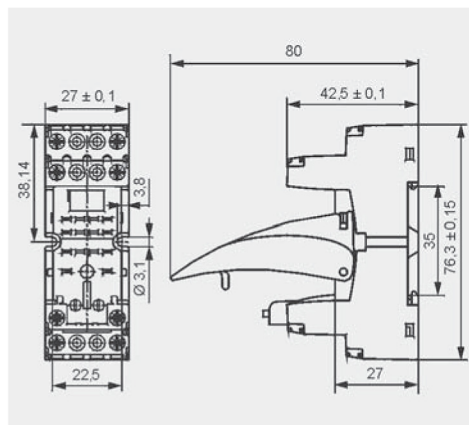


Schemat połączeń



Akcesoria

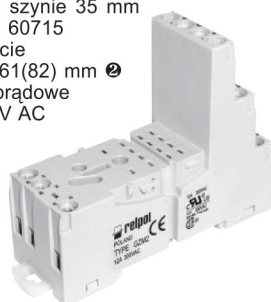
Wymiary



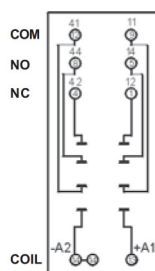
GZM2

Do R2

Z zaciskami śrubowymi
Maksymalny moment dokręcenia zacisku: 0,7 Nm
Montaż na szynie 35 mm wg PN-EN 60715 lub na płycie 75 x 27 x 61(82) mm
Dwa tory prądowe
12 A, 300 V AC

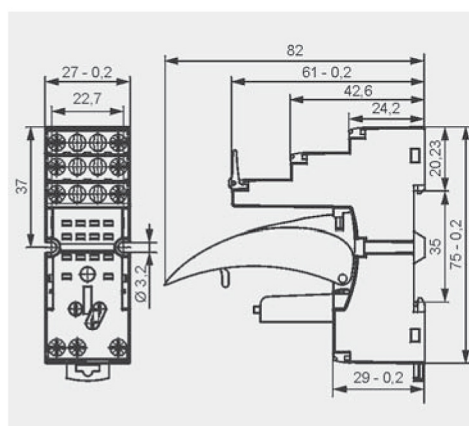


Schemat połączeń



Akcesoria

Wymiary



1 Montaż oraz demontaż akcesoriów w gnieździe - patrz str. 269. Moduły sygnalizacyjne / przeciwprzepięciowe typu M... - patrz str. 270.
2 W nawiasie podano wysokość gniazda z obejmą wyrzutnikową.