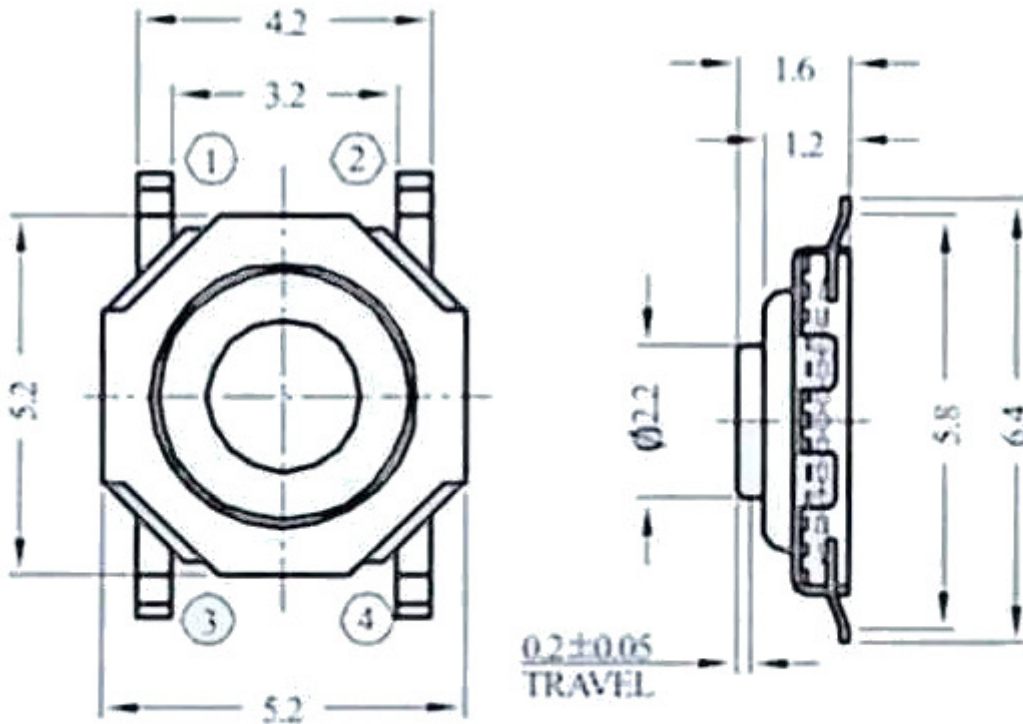
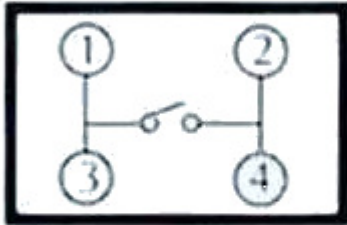


**Mikroprzycisk SMD 5,2x5,2 1,6 /0,4mm 50mA/12VDC TD-13XA** nr kat. 21528

# TD-13XA (PLASTIC STEM)

CIRCUIT DIAGRAM



**RATING: DC 12V 50mA**