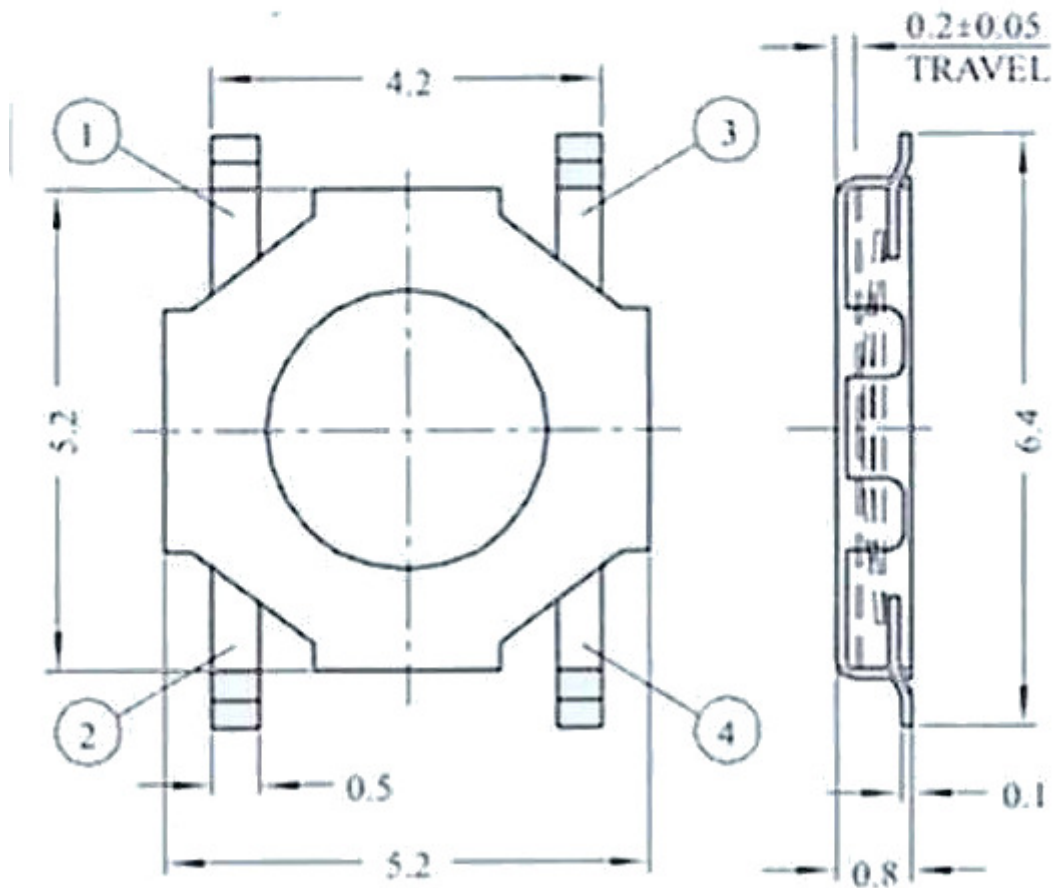
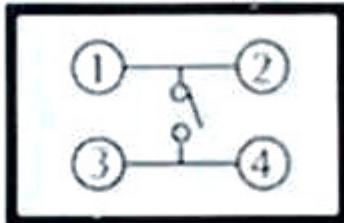


Mikroprzycisk SMD 5,2x5,2 0,8/0mm 50mA/12VDC TD-14XA
nr kat. 21529

TD-14XA

CIRCUIT DIAGRAM



RATING: DC 12V 50mA