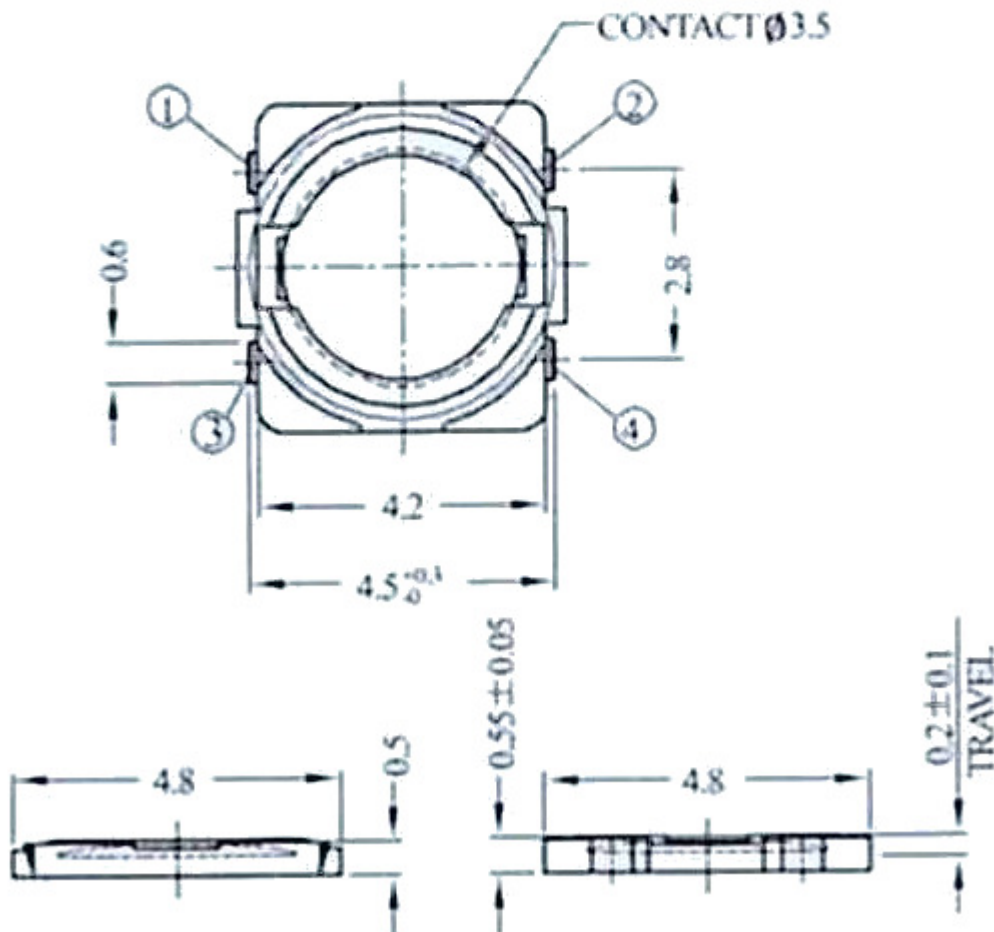
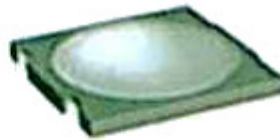
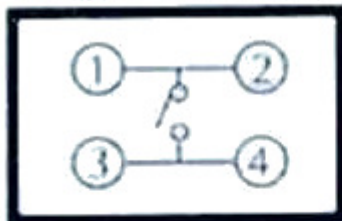


Mikroprzycisk SMD 4,8x4,8 0,5/0mm 50mA/12VDC 160gf TD-28MU nr kat. 21565

TD-28MU

CIRCUIT DIAGRAM



RATING: DC 12V 50mA