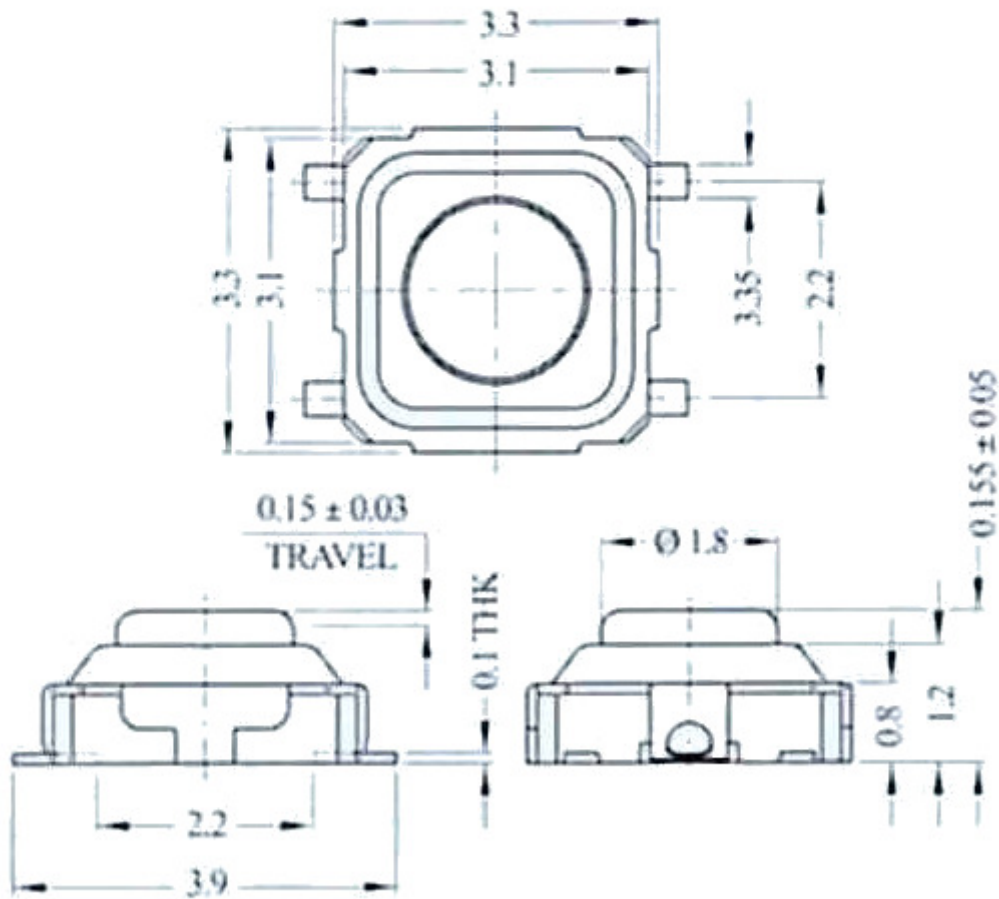
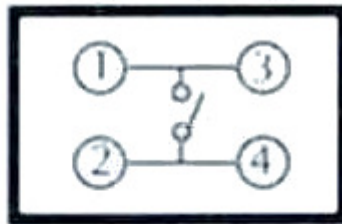


Mikroprzycisk SMD 3,3x3,3 1,55/0,3mm 50mA/12VDC 160gf
TD-73XA nr kat. 21568

TD-73XA

CIRCUIT DIAGRAM



RATING: DC 12V 50mA