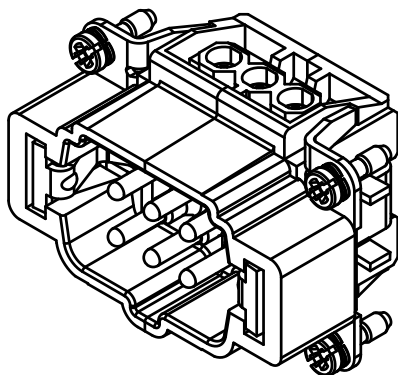
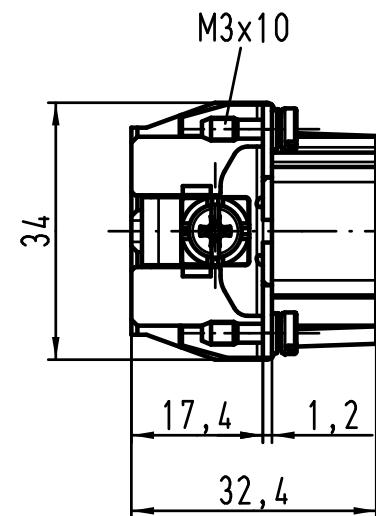
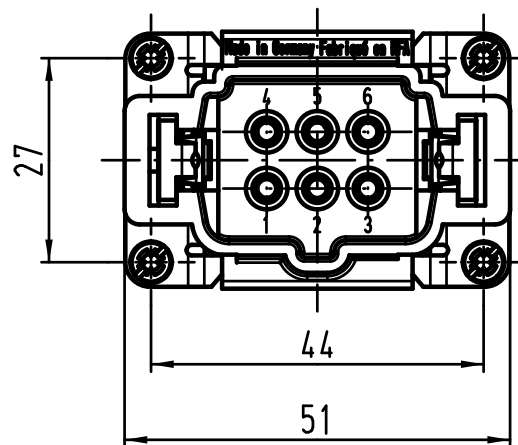
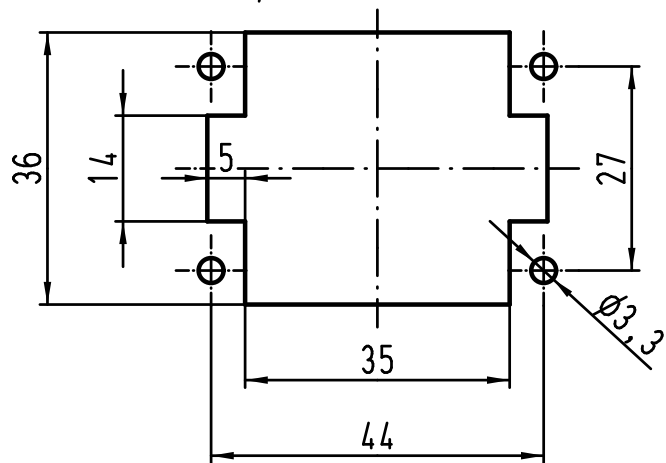


Montageausschnitt
panel cut out



ALL Dimensions in mm Original Size DIN A 4			Techn. Character.			Nicht tolerierte Maß/Free size tolerances				
				Dat.	Name	Maßstab/Scale 1:1	Han 6E-M-s Stifteinsatz male insert			
			Detail.	02.09.11	Spr					
			Insp.		Tie					
			Stand.							
A			HARTING Electric GmbH & Co. KG				TB 09 33 006 2601			Blatt/ page
Mod.	Dat.	Name	D-32339 Espelkamp							