

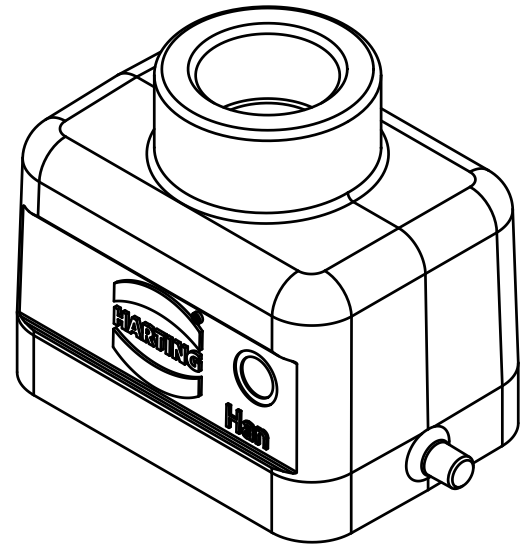
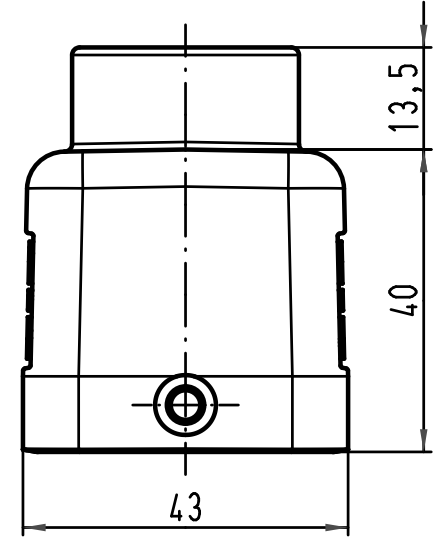
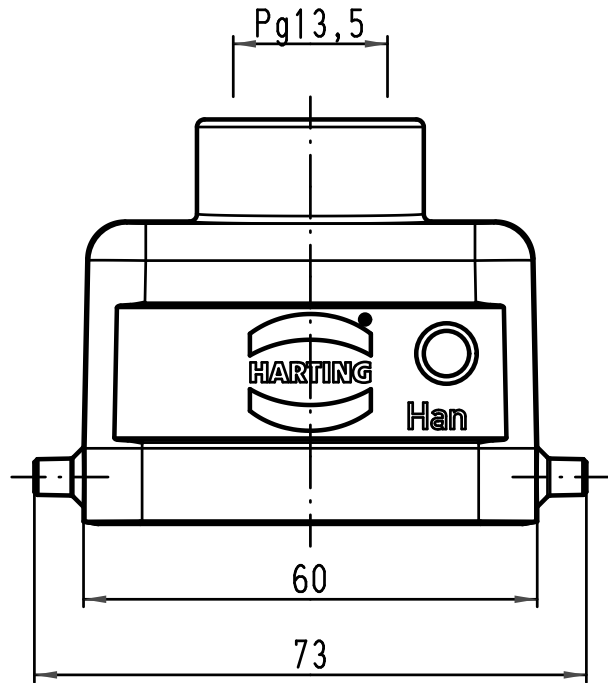
1 2 3 4 5 6

A

B

C

D



All Dimensions in mm Original Size DIN A 4		Techn. Character.			Nicht tolerierte Maße/ Free size tolerances		
			Dat.	Name	Maßstab/ Scale 1:1	Han 6B-gg-13,5 Tüllengehäuse hood	
			Detail.	06.01.11 Spr			
			Insp.	Be			
			Stand.				
A			HARTING Electric GmbH & Co. KG D-32339 Espelkamp			TB 09 30 006 1440	Blatt/ page Sub. TB 09 30 006 1440 v. 26.11.99
Mod.	Dat.	Name					