

1 2 3 4 5 6

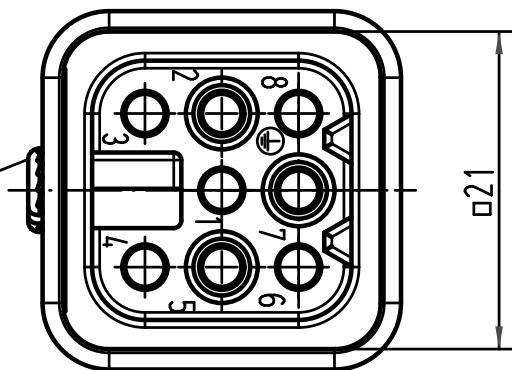
A

B

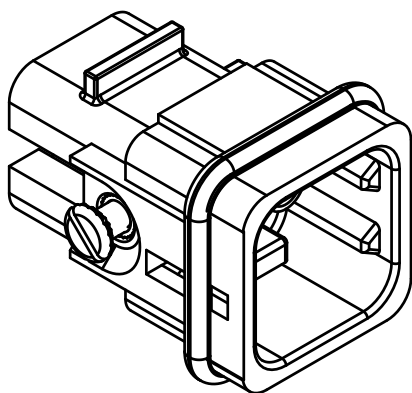
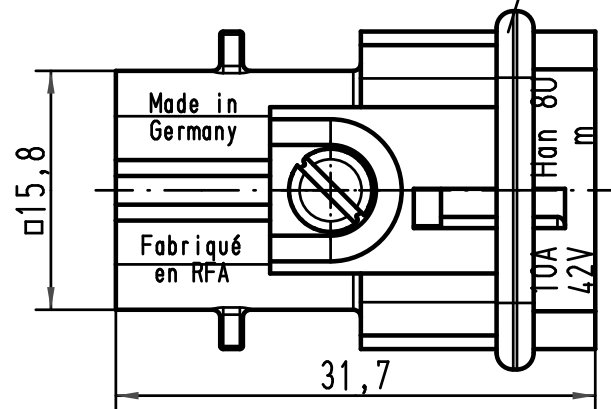
C

D

Befestigungsschraube  
lose beigelegt  
insert fixing screw  
is enclosed



Dichtung/seal



All Dimensions in mm Original Size DIN A 4			Techn. Character.			Nicht tolerierte Maße/ Free size tolerances		
				Dat.	Name	Maßstab/ Scale		<b>Han 8D-M</b> Stiftträger/ male insert
			Detail.	19.02.93	PENNER	2:1		
			Insp.		HERB			
			Stand.					
414050	04.08.08	Rull	HARTING Electric GmbH & Co. KG			<b>TB 09 36 008 3001</b>		Blatt/ page
412453	15.09.06	Ho	D-32339 Espelkamp					
410629	28.11.03	ML						
Mod.	Dat.	Name				Sub. TB 09 36 008 3001 v. 29.10.84		