

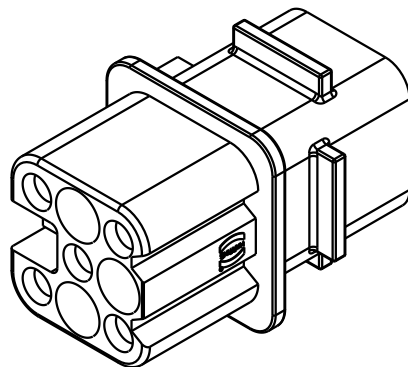
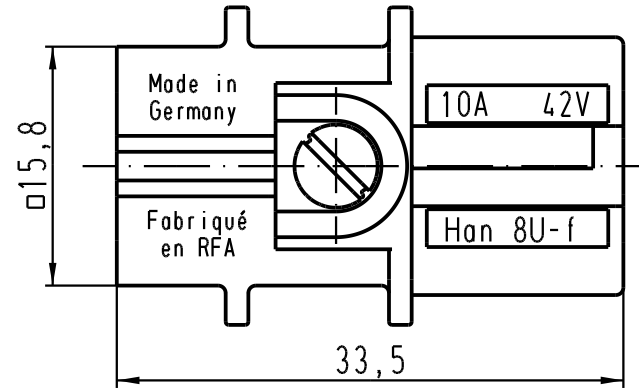
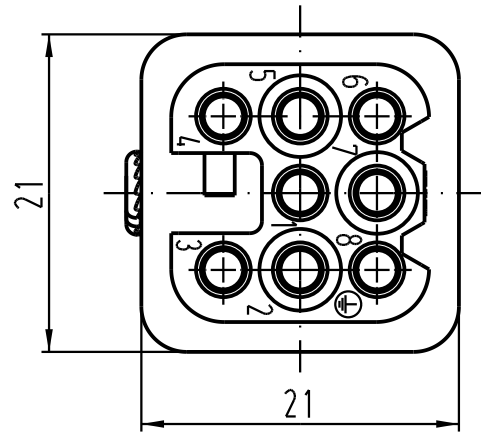
1 2 3 4 5 6



A

B

C

D



 All Dimensions in mm Original Size DIN A 4			Techn. Character.			Nicht tolerierte Masse/ Free size tolerances		
				Dat.	Name	Massstab/ Scale		
			Detail.	19.02.93	PENNER	2:1		
			Insp.		HERB			
			Stand.					
412453	15.09.06	Ho	HARTING Electric GmbH & Co. KG			 TB 09 36 008 3101		
411037	18.05.04	Loe.	D-32339 Espelkamp					
Mod.	Dat.	Name				Sub. TB 09 36 008 3101 v. 30.10.84		
						Blatt/ page		