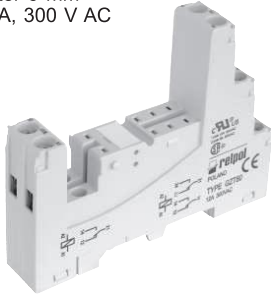


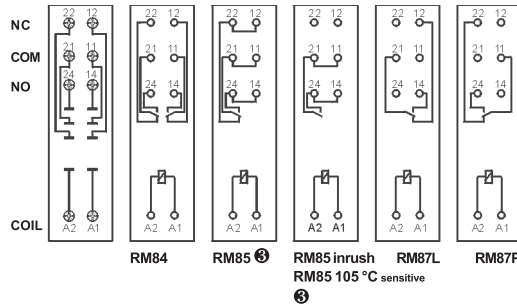
### GZT80

Do RM84, RM85, RM85 inrush, RM85 105 °C sensitive, RM87L, RM87L sensitive, RM87P, RM87P sensitive

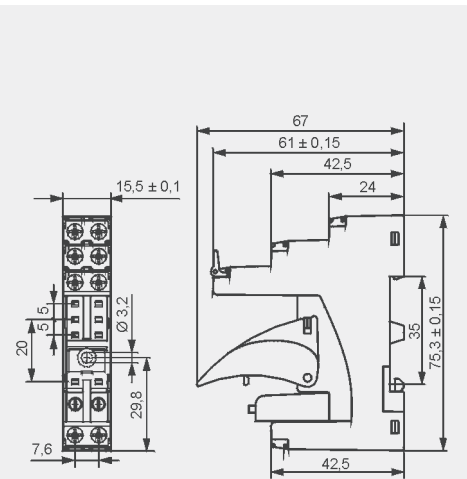
Z zaciskami śrubowymi  
Maksymalny moment dokręcenia zacisku: 0,7 Nm  
Montaż na szynie 35 mm wg PN-EN 60715 lub na płycie 75,3 x 15,5 x 61(67) mm ②  
Dwa toru prądowe, raster 5 mm  
12 A, 300 V AC



#### Schematy połączeń



#### Wymiary



#### Akcesoria ①

ZGGZ80

GZM80-0041

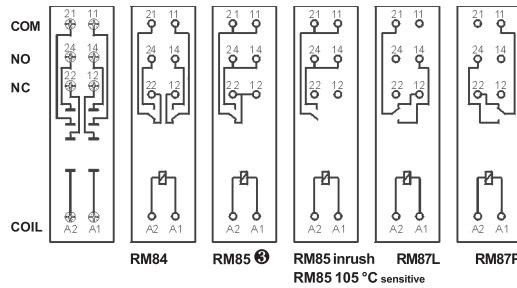
### GZM80

Do RM84, RM85, RM85 inrush, RM85 105 °C sensitive, RM87L, RM87L sensitive, RM87P, RM87P sensitive

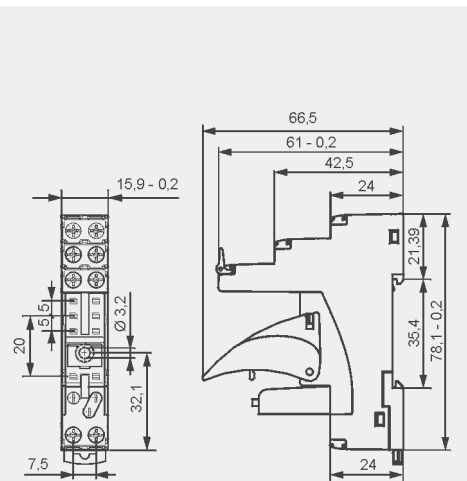
Z zaciskami śrubowymi  
Maksymalny moment dokręcenia zacisku: 0,7 Nm  
Montaż na szynie 35 mm wg PN-EN 60715 lub na płycie 78,1 x 15,9 x 61(66,5) mm ②  
Dwa toru prądowe, raster 5 mm  
12 A, 300 V AC



#### Schematy połączeń



#### Wymiary



#### Akcesoria ①

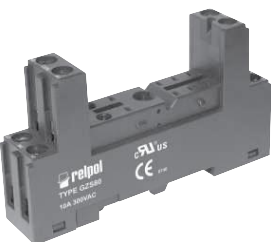
ZGGZ80

GZM80-0041

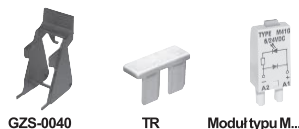
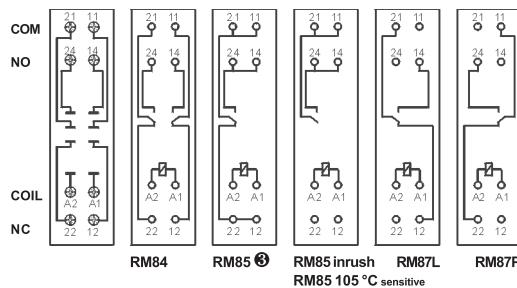
### GZS80

Do RM84, RM85, RM85 inrush, RM85 105 °C sensitive, RM87L, RM87L sensitive, RM87P, RM87P sensitive

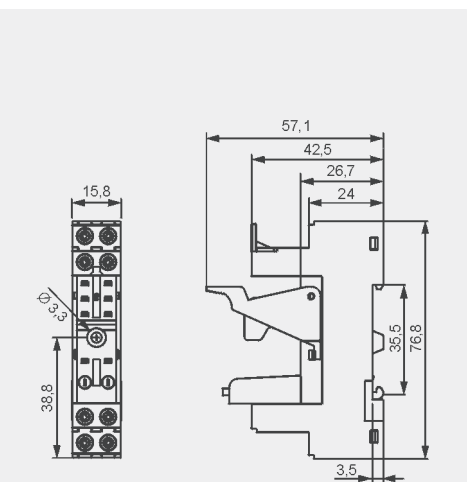
Z zaciskami śrubowymi  
Maksymalny moment dokręcenia zacisku: 0,5 Nm  
Montaż na szynie 35 mm wg PN-EN 60715 lub na płycie 76,8 x 15,8 x 42,5(57,1) mm ②  
Dwa toru prądowe, raster 5 mm  
10 A, 300 V AC



#### Schematy połączeń



#### Wymiary



#### Akcesoria ①

ZGGZ80

GZM80-0041

① Montaż oraz demontaż akcesoriów w gnieździe - patrz str. 269. Moduły sygnalizacyjne / przeciwprzepięciowe typu M... - patrz str. 270.

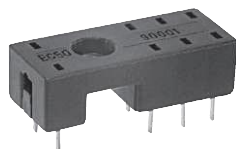
② W nawiasie podano wysokość gniazda z obejmą wyrzutnikową.

③ Dla RM85, RM85 inrush, RM85 105 °C sensitive: obciążenia powyżej 12 A wymagają zmostkowania zacisków śrubowych: 11 z 21, 12 z 22, 14 z 24.

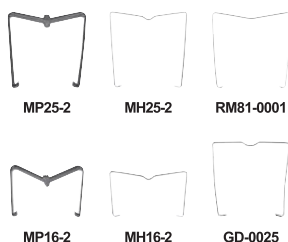
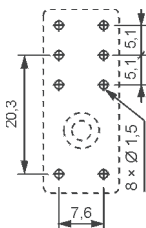
## EC50

Do RM84, RM85, RM85 inrush, RM85 105 °C sensitive, RM87L, RM87L sensitive, RM87P, RM87P sensitive, RM63, RM64, RMB641, RM83, RM94

Do obwodów drukowanych 31,3 x 12,7 x 9 mm  
Dwa tory prądowe,  
raster 5 mm  
8 A, 300 V AC

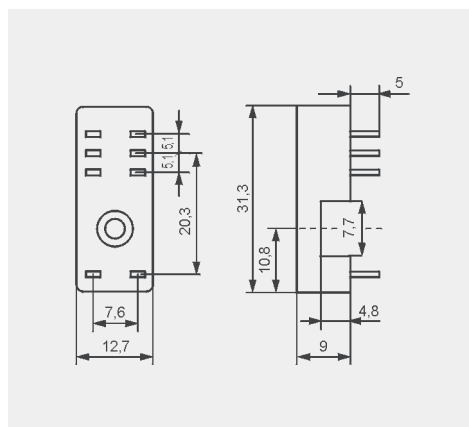


### Rozstaw otworów w obwodzie drukowanym



### Akcesoria

### Wymiary



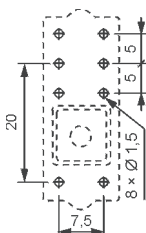
## PW80

Do RM84, RM85, RM85 inrush, RM85 105 °C sensitive, RM87L, RM87L sensitive, RM87P, RM87P sensitive, RM63, RM64, RMB641, RM83, RM94

Do obwodów drukowanych 34,6 x 12,9 x 6,6 mm  
Dwa tory prądowe,  
raster 5 mm  
8 A, 250 V AC

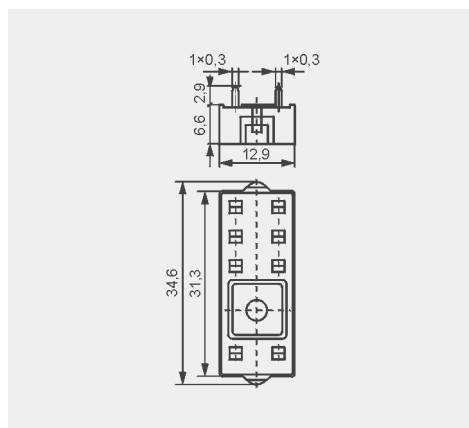


### Rozstaw otworów w obwodzie drukowanym



### Akcesoria

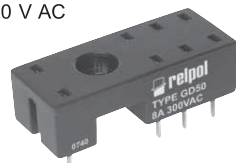
### Wymiary



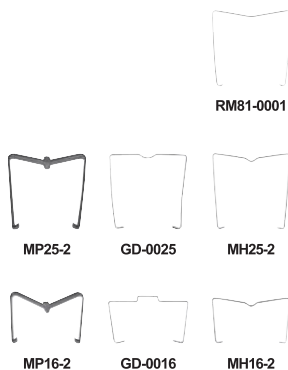
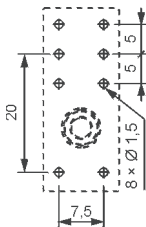
## GD50

Do RM84, RM85, RM85 inrush, RM85 105 °C sensitive, RM87L, RM87L sensitive, RM87P, RM87P sensitive, RM63, RM64, RMB641, RM83, RM94

Do obwodów drukowanych 31,5 x 13 x 9 mm  
Dwa tory prądowe,  
raster 5 mm  
8 A, 300 V AC

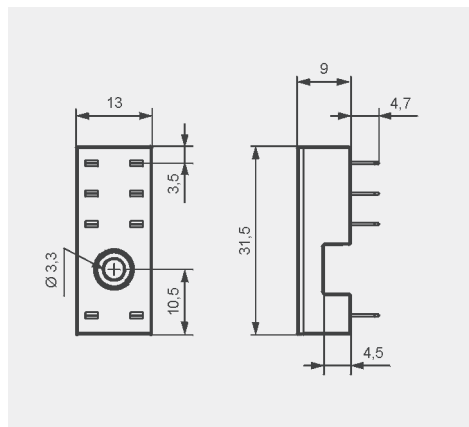


### Rozstaw otworów w obwodzie drukowanym



### Akcesoria

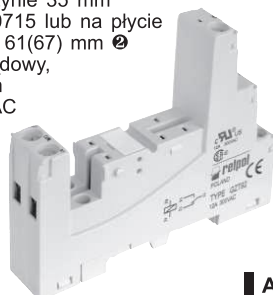
### Wymiary



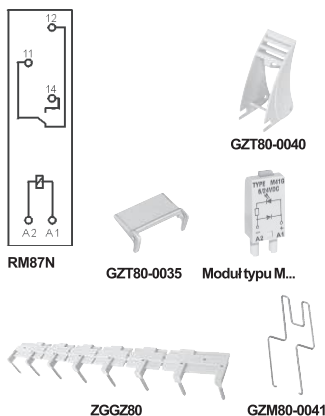
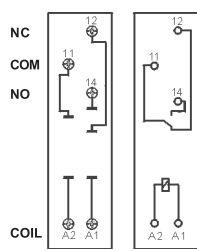
## GZT92

Do RM87N, RM87N sensitive

Z zaciskami śrubowymi  
Maksymalny moment dokręcenia zacisku: 0,7 Nm  
Montaż na szynie 35 mm wg PN-EN 60715 lub na płycie 75,3 x 15,5 x 61(67) mm ②  
Jeden tor prądowy,  
raster 3,5 mm  
12 A, 300 V AC

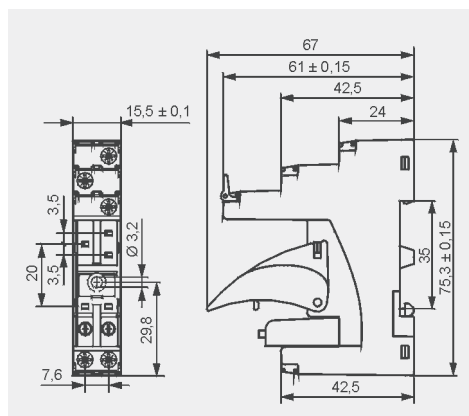


### Schemat połączeń



### Akcesoria ①

### Wymiary

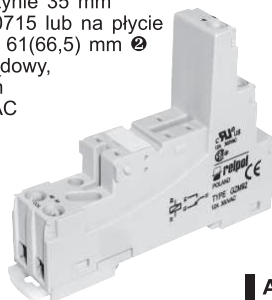


① Montaż oraz demontaż akcesoriów w gnieździe - patrz str. 269. Moduły sygnalizacyjne / przeciwprzebiegowe typu M... - patrz str. 270.  
② W nawiasie podano wysokość gniazda z obejmą wyrzutnikową.

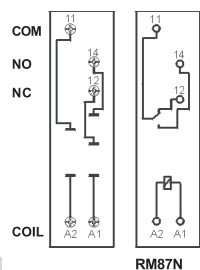
### GZM92

Do RM87N, RM87N sensitive

Z zaciskami śrubowymi  
Maksymalny moment dokręcenia zacisku: 0,7 Nm  
Montaż na szynie 35 mm wg PN-EN 60715 lub na płycie 78,1 x 15,9 x 61(66,5) mm  
Jeden tor prądowy, raster 3,5 mm  
12 A, 300 V AC



#### Schemat połączeń



RM87N



ZGT80-0035

GZT80-0040



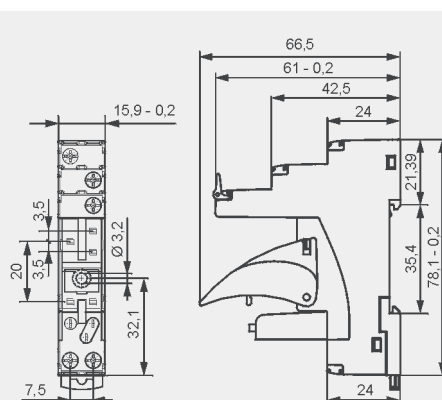
Moduł typu M...



ZGGZ80

GZM80-0041

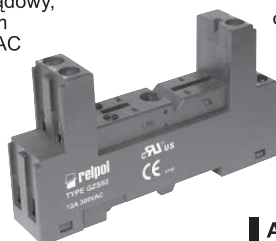
#### Wymiary



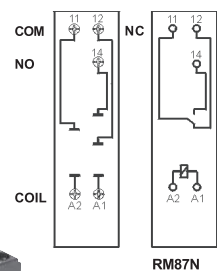
### GZS92

Do RM87N, RM87N sensitive

Z zaciskami śrubowymi  
Maksymalny moment dokręcenia zacisku: 0,5 Nm  
Montaż na szynie 35 mm wg PN-EN 60715 lub na płycie 76,8 x 15,8 x 42,5(57,1) mm  
Jeden tor prądowy, raster 3,5 mm  
12 A, 300 V AC



#### Schemat połączeń



RM87N



TR



GZS-0040

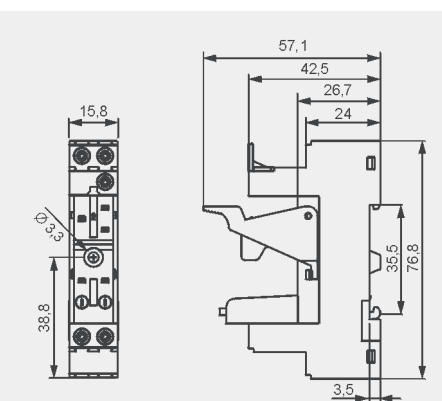
Moduł typu M...



ZGGZ80

GZM80-0041

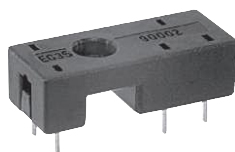
#### Wymiary



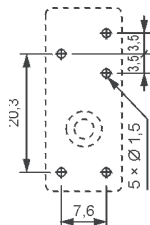
### EC35

Do RM87N, RM87N sensitive, RM92

Do obwodów drukowanych  
31,3 x 12,7 x 9 mm  
Jeden tor prądowy, raster 3,5 mm  
12 A, 300 V AC



#### Rozstaw otworów w obwodzie drukowanym



MP25-2

MH25-2

RM81-0001

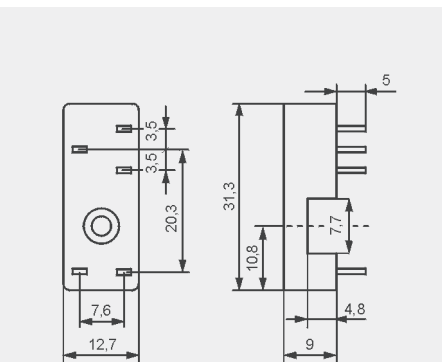


MP16-2

MH16-2

GD-0025

#### Wymiary



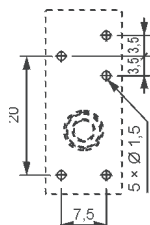
### GD35

Do RM87N, RM87N sensitive, RM92

Do obwodów drukowanych  
31,5 x 13 x 9 mm  
Jeden tor prądowy, raster 3,5 mm  
12 A, 300 V AC



#### Rozstaw otworów w obwodzie drukowanym



RM81-0001



MP25-2

GD-0025

MH25-2

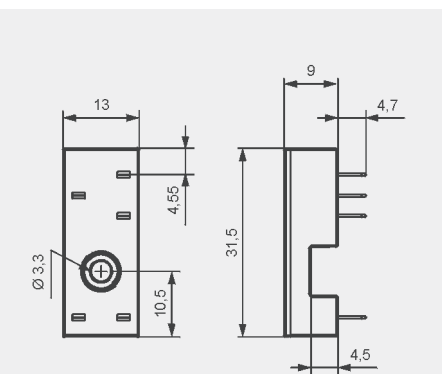


MP16-2

GD-0016

MH16-2

#### Wymiary



① Montaż oraz demontaż akcesoriów w gnieździe - patrz str. 269. Moduły sygnalizacyjne / przeciwprzepięciowe typu M... - patrz str. 270.  
② W nawiasie podano wysokość gniazda z obejmą wyrzutnikową.

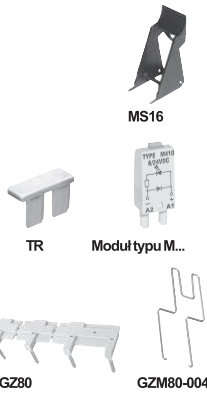
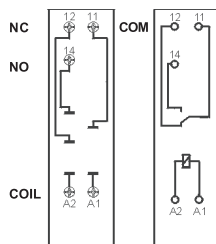
## ES 32

Do RM96 1P, RM960 1P, RMB961 1P

Z zaciskami śrubowymi  
Maksymalny moment dokręcenia zacisku: 0,5 Nm  
Montaż na szynie 35 mm wg PN-EN 60715 lub na płycie 75 x 15,5 x 42,5(59) mm  
Jeden tor prądowy, raster 3,2 mm  
12 A, 300 V AC



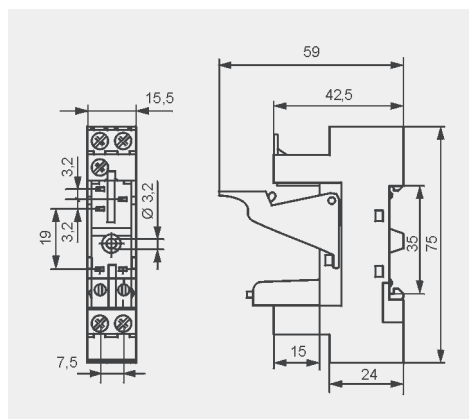
### Schemat połączeń



### Akcesoria

ZGGZ80 GZM80-0041

### Wymiary



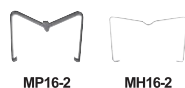
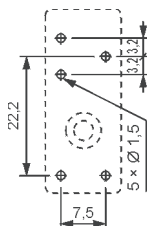
## EC32

Do RM960 1P, RMB961 1P

Do obwodów drukowanych  
31,3 x 12,7 x 9 mm  
Jeden tor prądowy, raster 3,2 mm  
12 A, 300 V AC



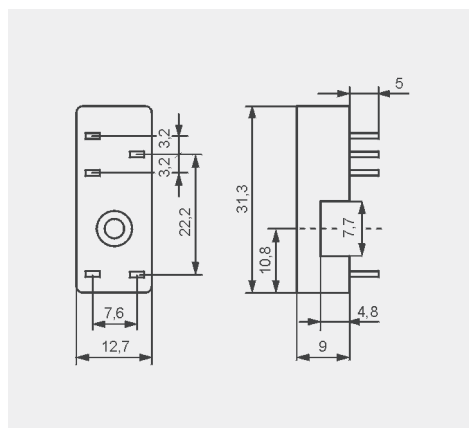
### Rozstaw otworów w obwodzie drukowanym



### Akcesoria

MP16-2 MH16-2

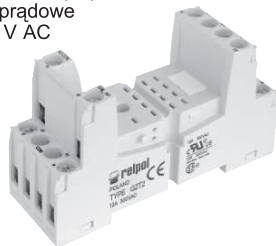
### Wymiary



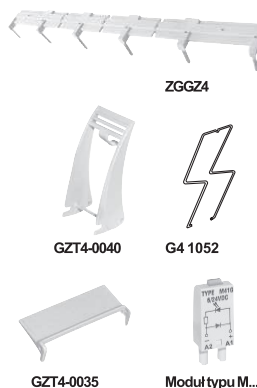
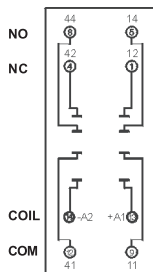
## GZT2

Do R2

Z zaciskami śrubowymi  
Maksymalny moment dokręcenia zacisku: 0,7 Nm  
Montaż na szynie 35 mm wg PN-EN 60715 lub na płycie 76,3 x 27 x 42,5(80) mm  
Dwa tory prądowe  
12 A, 300 V AC



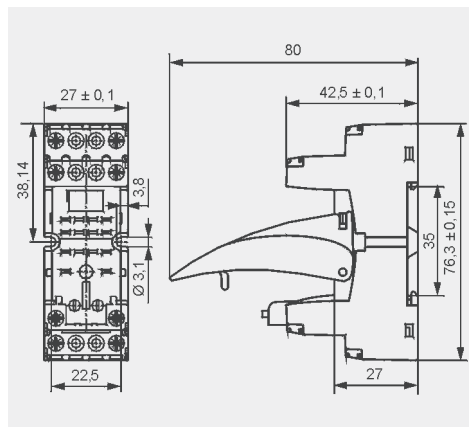
### Schemat połączeń



### Akcesoria

ZGGZ4 GZT4-0040 G4 1052 GZT4-0035 Moduł typu M...

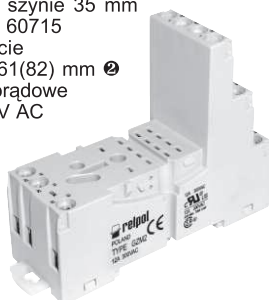
### Wymiary



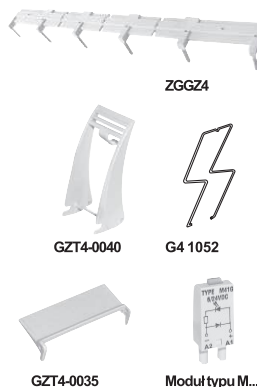
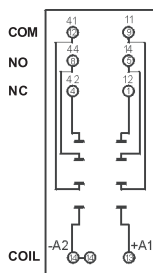
## GZM2

Do R2

Z zaciskami śrubowymi  
Maksymalny moment dokręcenia zacisku: 0,7 Nm  
Montaż na szynie 35 mm wg PN-EN 60715 lub na płycie 75 x 27 x 61(82) mm  
Dwa tory prądowe  
12 A, 300 V AC



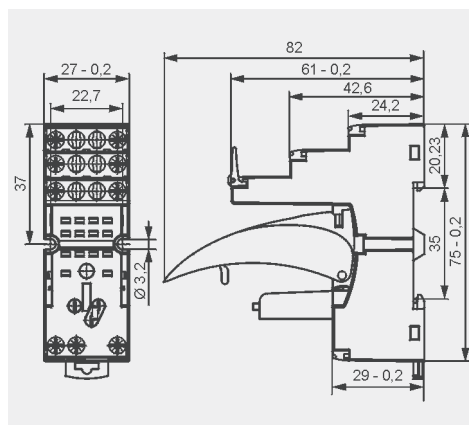
### Schemat połączeń



### Akcesoria

ZGGZ4 GZT4-0040 G4 1052 GZT4-0035 Moduł typu M...

### Wymiary

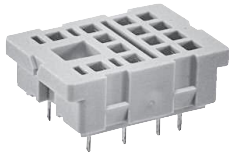


1 Montaż oraz demontaż akcesoriów w gnieździe - patrz str. 269. Moduły sygnalizacyjne / przeciwprzepięciowe typu M... - patrz str. 270.  
2 W nawiasie podano wysokość gniazda z obejmą wyrzutnikową.

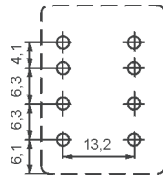
### SU4/2D

Do R2

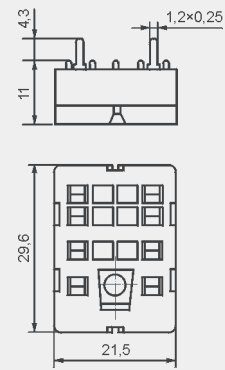
Do obwodów drukowanych  
29,6 x 21,5 x 11mm  
Dwa toru prądowe  
12 A, 250 V AC



#### Rozstaw otworów w obwodzie drukowanym



#### Wymiary



#### Akcesoria ④

G4 1053

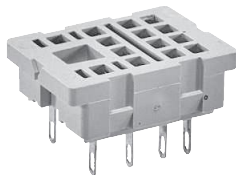
G4 1050



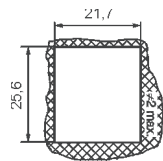
### SU4/2L

Do R2

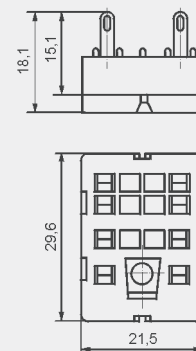
Do lutowania  
29,6 x 21,5 x 18,1 mm  
Dwa toru prądowe  
12 A, 250 V AC



#### Wymiary otworu w płycie montażowej



#### Wymiary



#### Akcesoria ④

G4 1053

G4 1050

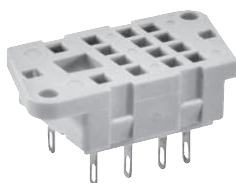
G4 1040



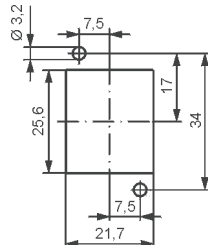
### G4/2

Do R2

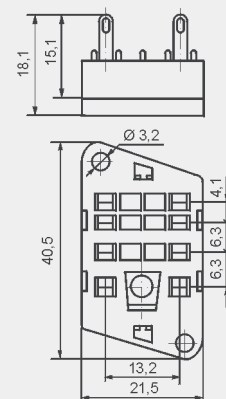
Do lutowania  
40,5 x 21,5 x 18,1 mm  
Dwa toru prądowe  
12 A, 250 V AC



#### Rozstaw otworów w płycie montażowej



#### Wymiary



#### Akcesoria ④

G4 1053

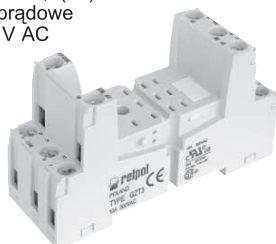
G4 1050



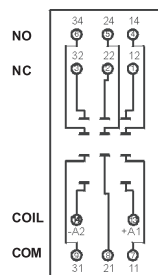
### GZT3

Do R3

Z zaciskami śrubowymi  
Maksymalny moment  
dokręcenia zacisku: 0,7 Nm  
Montaż na szynie 35 mm  
wg PN-EN 60715 lub na płycie  
76,3 x 27 x 42,5(80) mm ②  
Trzy toru prądowe  
10 A, 300 V AC



#### Schemat połączeń



ZGGZ4



GZT4-0040



G4 1052



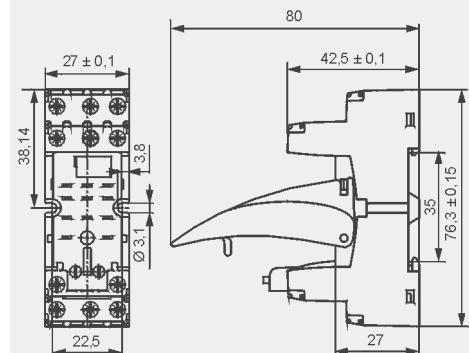
GZT4-0035



Moduł typu M...

#### Akcesoria ①

#### Wymiary



① Montaż oraz demontaż akcesoriów w gnieździe - patrz str. 269. Moduły sygnalizacyjne / przeciwprzepięciowe typu M... - patrz str. 270.

② W nawiasie podano wysokość gniazda z obejmą wyrzutnikową. ④ G4 1053 - dla przekaźników R2...WT, R4...WT; G4 1050 - dla R2, R4 bez WT

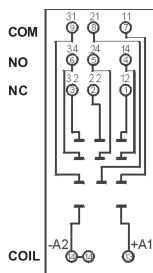
## GZM3

Do R3

Z zaciskami śrubowymi  
Maksymalny moment dokręcenia zacisku: 0,7 Nm  
Montaż na szynie 35 mm wg PN-EN 60715 lub na płycie 75 x 27 x 61(82) mm  
Trzy tory prądowe 10 A, 300 V AC



### Schemat połączeń



ZGGZ4



GZT4-0040



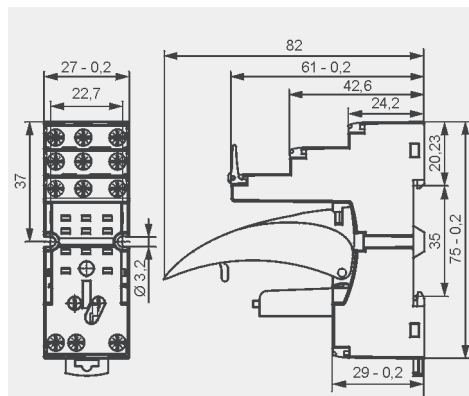
G4 1052



GZT4-0035

Moduł typu M...

### Wymiary

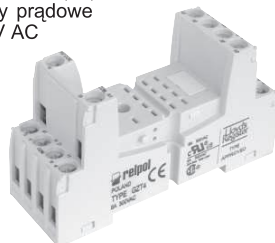


### Akcesoria

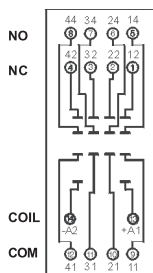
## GZT4

Do R4, T-R4

Z zaciskami śrubowymi  
Maksymalny moment dokręcenia zacisku: 0,7 Nm  
Montaż na szynie 35 mm wg PN-EN 60715 lub na płycie 76,3 x 27 x 42,5(80) mm  
Cztery tory prądowe 6 A, 300 V AC



### Schemat połączeń



ZGGZ4



TR4-2000



GZT4-0040



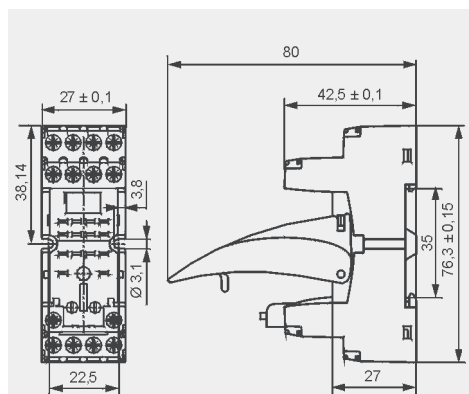
G4 1052



GZT4-0035

Moduł typu M...

### Wymiary

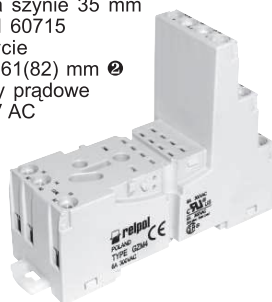


### Akcesoria

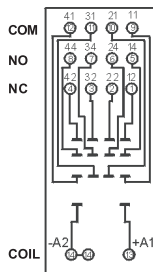
## GZM4

Do R4, T-R4

Z zaciskami śrubowymi  
Maksymalny moment dokręcenia zacisku: 0,7 Nm  
Montaż na szynie 35 mm wg PN-EN 60715 lub na płycie 75 x 27 x 61(82) mm  
Cztery tory prądowe 6 A, 300 V AC



### Schemat połączeń



ZGGZ4



TR4-2000



GZT4-0040



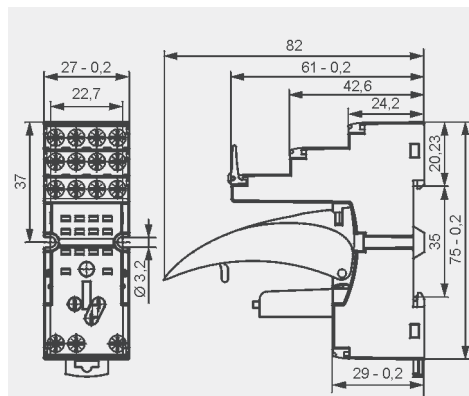
G4 1052



GZT4-0035

Moduł typu M...

### Wymiary

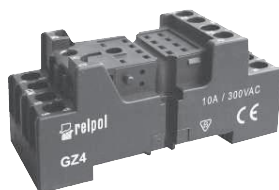


### Akcesoria

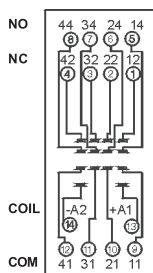
## GZ4

Do R4

Z zaciskami śrubowymi  
Maksymalny moment dokręcenia zacisku: 0,7 Nm  
Montaż na szynie 35 mm wg PN-EN 60715 lub na płycie 66,4 x 29,5 x 29 mm  
Cztery tory prądowe 10 A, 300 V AC

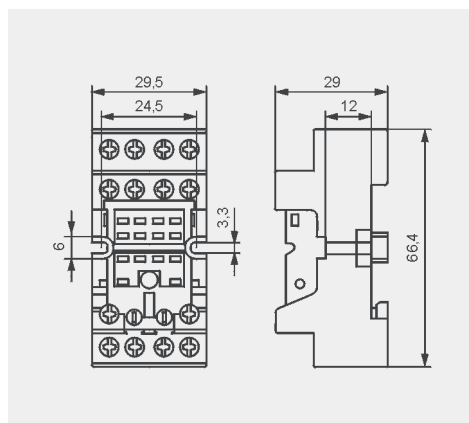


### Schemat połączeń



G4 1052

### Wymiary



1 Montaż oraz demontaż akcesoriów w gnieździe - patrz str. 269. Moduły sygnalizacyjne / przeciwprzepięciowe typu M... - patrz str. 270.

2 W nawiasie podano wysokość gniazda z obejmą wyrzutnikową. 3 Spełniają wymagania morskie - certyfikat Lloyd's Register.

4 Dla przekaźników R4: G4 1052, GZT4-0040, GZT4-0035, moduł typu M...; dla przekaźników T-R4: TR4-2000, GZT4-0035

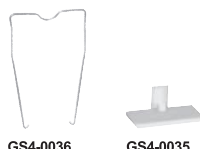
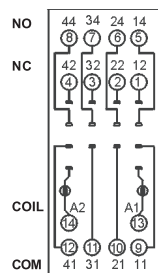
## GS4

Do R4

Z zaciskami śrubowymi  
Maksymalny moment dokręcenia zacisku: 0,7 Nm  
Montaż na szynie 35 mm wg PN-EN 60715 lub na płycie 67 x 30,8 x 30 (~63,7) mm  
Cztery tory prądowe  
6 A, 300 V AC



### Schemat połączeń

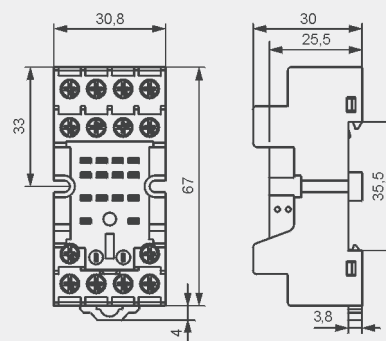


### Akcesoria

GS4-0036

GS4-0035

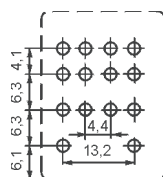
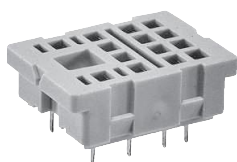
### Wymiary



## SU4D

Do R4

Do obwodów drukowanych  
29,6 x 21,5 x 11 mm  
Cztery tory prądowe  
6 A, 250 V AC

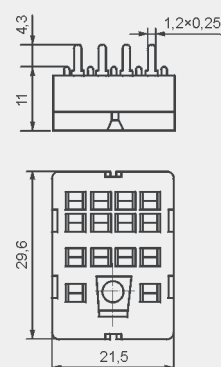


### Akcesoria

G4 1053

G4 1050

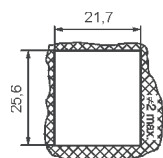
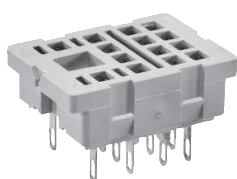
### Wymiary



## SU4L

Do R4

Do lutowania  
29,6 x 21,5 x 18,1 mm  
Cztery tory prądowe  
6 A, 250 V AC



### Akcesoria

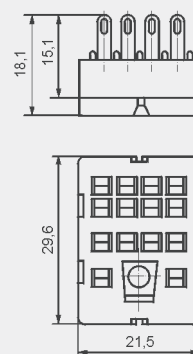
G4 1053

G4 1050

G4 1040

### Wymiary otworu w płycie montażowej

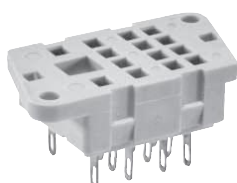
### Wymiary



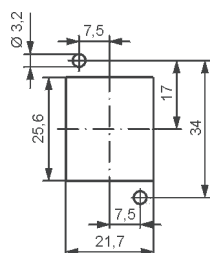
## G4

Do R4

Do lutowania  
40,5 x 21,5 x 18,1 mm  
Cztery tory prądowe  
6 A, 250 V AC



### Rozstaw otworów w płycie montażowej

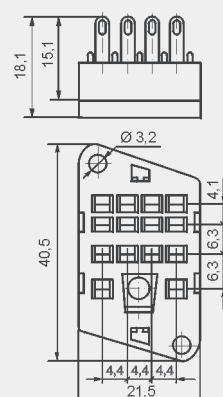


### Akcesoria

G4 1053

G4 1050

### Wymiary

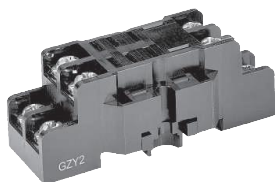


⚡ G4 1053 - dla przekaźników R2...WT, R4...WT; G4 1050 - dla R2, R4 bez WT  
⚡ W nawiasie podano wysokość gniazda z obejmą sprężynową.

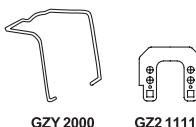
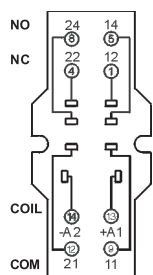
## GZY2

Do RY2

Z zaciskami śrubowymi  
Maksymalny moment dokręcenia zacisku: 0,7 Nm  
Montaż na szynie 35 mm wg PN-EN 60715 lub na płycie 67 x 22 x 25 mm  
Dwa tory prądowe  
12 A, 250 V AC



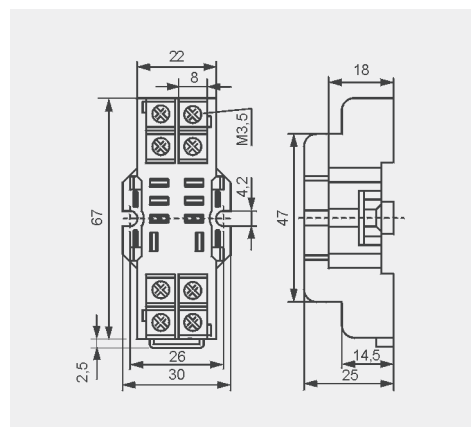
### Schemat połączeń



### Akcesoria

GZY2000 GZ2 1111

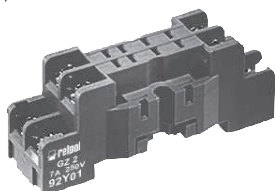
### Wymiary



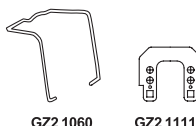
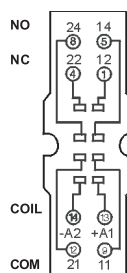
## GZ2

Do R2M

Z zaciskami śrubowymi  
Maksymalny moment dokręcenia zacisku: 0,7 Nm  
Montaż na szynie 35 mm wg PN-EN 60715 lub na płycie 63,2 x 17 x 25 mm  
Dwa tory prądowe  
7 A, 250 V AC



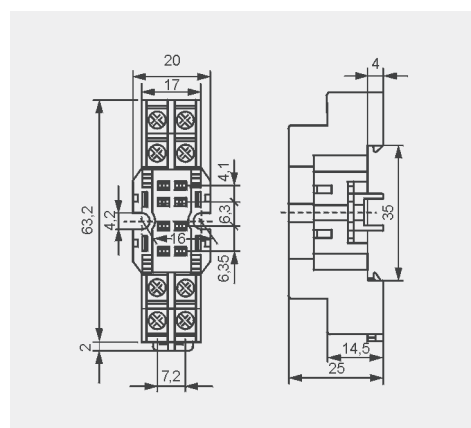
### Schemat połączeń



### Akcesoria

GZ2 1060 GZ2 1111

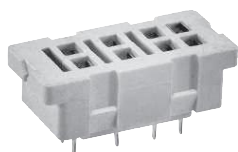
### Wymiary



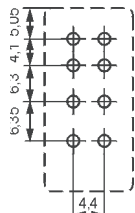
## S2M

Do R2M

Do obwodów drukowanych  
29,6 x 14 x 10,5 mm  
Dwa tory prądowe  
5 A, 250 V AC



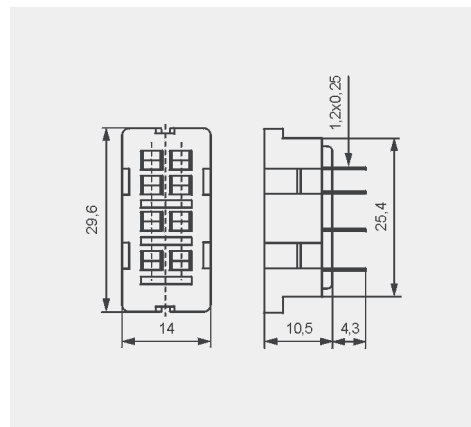
### Rozstaw otworów w obwodzie drukowanym



### Akcesoria

G4 1050

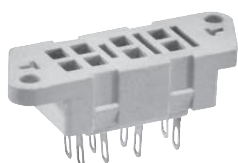
### Wymiary



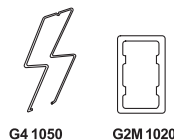
## G2M

Do R2M

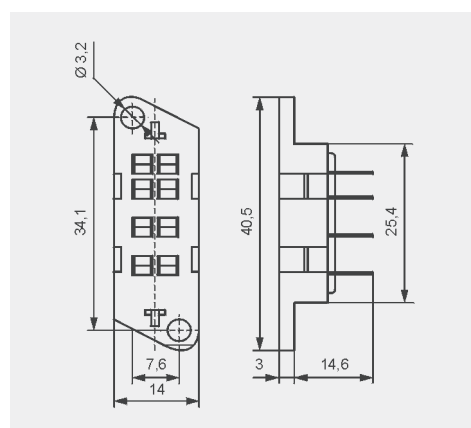
Do lutowania  
40,5 x 14 x 10,5 mm  
Dwa tory prądowe  
5 A, 250 V AC



### Akcesoria



### Wymiary

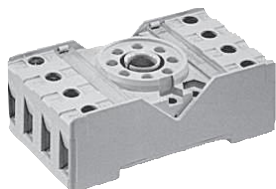




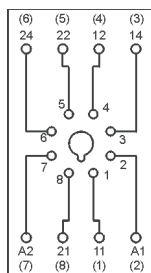
### PZ8

Do R15 2P

Z zaciskami śrubowymi  
Maksymalny moment dokręcenia zacisku: 0,7 Nm  
Montaż na szynie 35 mm wg PN-EN 60715 lub na płycie 68,2 x 38 x 24,2 mm  
Dwa tory prądowe  
10 A, 250 V AC

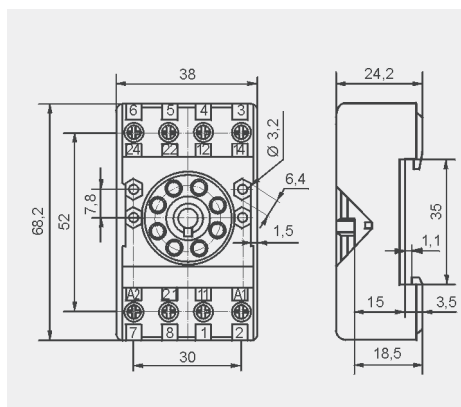


#### Schemat połączeń



PZ11 0031

#### Wymiary



#### Akcesoria

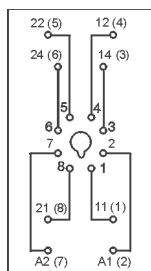
### GZU8

Do R15 2P

Z zaciskami śrubowymi  
Maksymalny moment dokręcenia zacisku: 0,7 Nm  
Montaż na szynie 35 mm wg PN-EN 60715  
82 x 35,5 x 25,7 mm  
Dwa tory prądowe  
10 A, 300 V AC

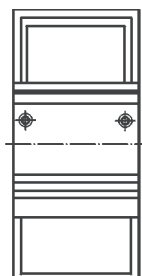


#### Schemat połączeń

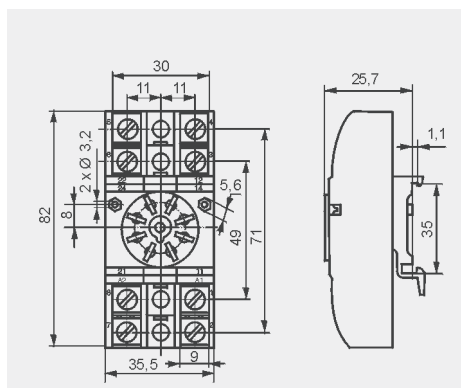


GZU 1052

#### Adapter



#### Wymiary

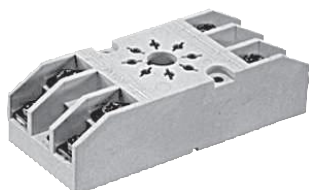


#### Akcesoria

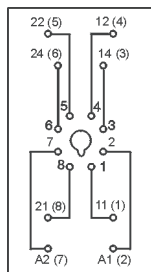
### GZ8

Do R15 2P

Z zaciskami śrubowymi  
Maksymalny moment dokręcenia zacisku: 0,7 Nm  
Montaż na płycie 82,8 x 35,5 x 22,5 mm  
Dwa tory prądowe  
10 A, 300 V AC

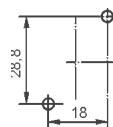


#### Schemat połączeń

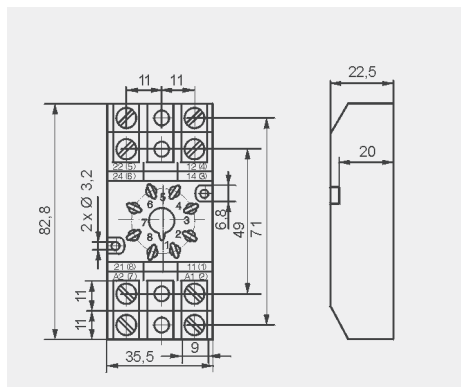


GZ 1050

#### Rozstaw otworów w płycie montażowej



#### Wymiary

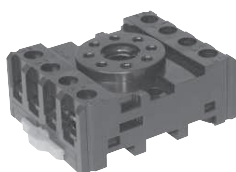


#### Akcesoria

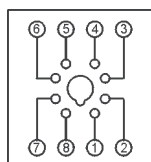
### GZS8

Do R15 2P

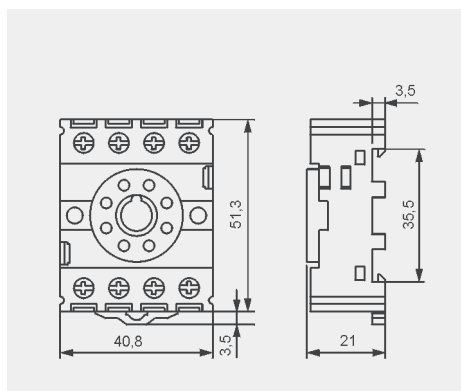
Z zaciskami śrubowymi  
Maksymalny moment dokręcenia zacisku: 1,0 Nm  
Montaż na szynie 35 mm wg PN-EN 60715 lub na płycie 51,3 x 40,8 x 21 mm  
Dwa tory prądowe  
10 A, 300 V AC



#### Schemat połączeń



#### Wymiary



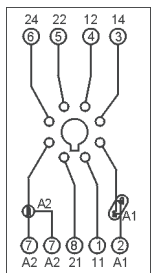
## GZP8

Do R15 2P

Z zaciskami śrubowymi  
Maksymalny moment dokręcenia zacisku: 0,5 Nm  
Montaż na szynie 35 mm wg PN-EN 60715 lub na płycie 73 x 38,2 x 27,2 mm  
Dwa tory prądowe  
12 A, 300 V AC



### Schemat połączeń



Moduł czasowy T(COM3)



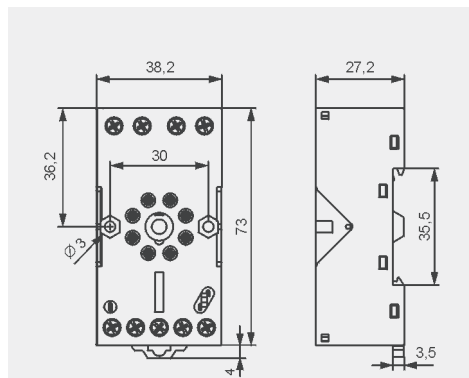
GZP-0054



GZP-0035

### Akcesoria

### Wymiary



## GOP8

Do R15 2P

Do lutowania  
47,2 x 32 x 22 mm  
Dwa tory prądowe  
10 A, 250 V AC



### Akcesoria

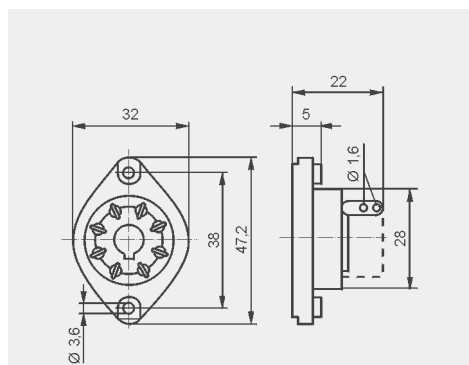


R159 1051



R15 5922

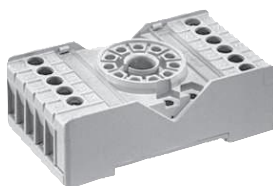
### Wymiary



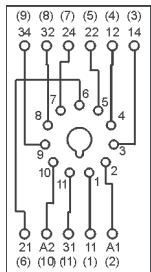
## PS11

Do R15 3P

Z zaciskami śrubowymi  
Maksymalny moment dokręcenia zacisku: 0,7 Nm  
Montaż na szynie 35 mm wg PN-EN 60715 lub na płycie 68,2 x 38 x 24,2 mm  
Trzy tory prądowe  
10 A, 250 V AC



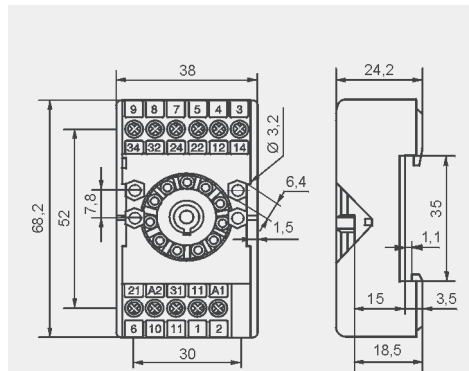
### Schemat połączeń



PZ11 0031

### Akcesoria

### Wymiary



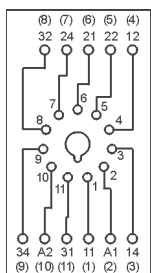
## PZ11

Do R15 3P

Z zaciskami śrubowymi  
Maksymalny moment dokręcenia zacisku: 0,7 Nm  
Montaż na szynie 35 mm wg PN-EN 60715 lub na płycie 68,2 x 38 x 24,2 mm  
Trzy tory prądowe  
10 A, 250 V AC



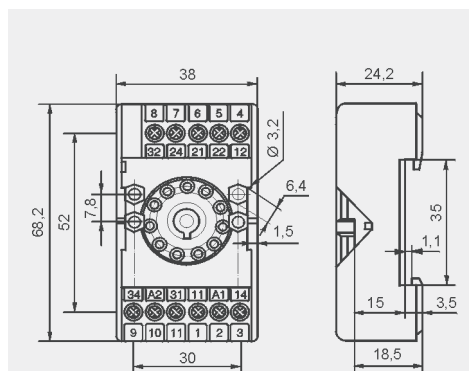
### Schemat połączeń



PZ11 0031

### Akcesoria

### Wymiary



☉ Spełniają wymagania morskie - certyfikat Lloyd's Register (LR).

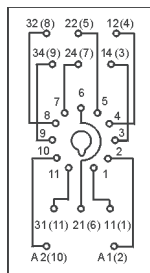
### GZU11

Do R15 3P

Z zaciskami śrubowymi  
Maksymalny moment dokręcenia zacisku: 0,7 Nm  
Montaż na szynie 35 mm wg PN-EN 60715  
82 x 35,5 x 25,7 mm  
Trzy tory prądowe  
10 A, 250 V AC

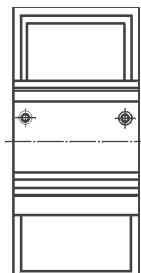


#### Schemat połączeń

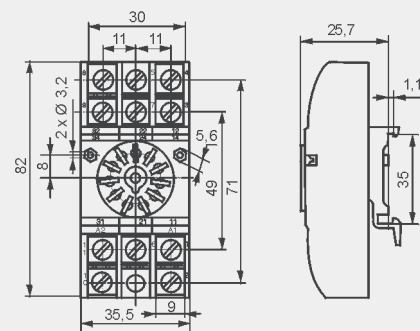


GZU 1052

#### Adapter



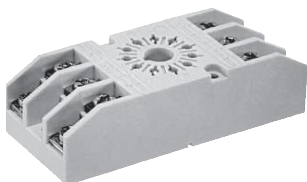
#### Wymiary



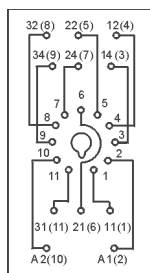
### GZ11

Do R15 3P

Z zaciskami śrubowymi  
Maksymalny moment dokręcenia zacisku: 0,7 Nm  
Montaż na płycie 82,8 x 35,5 x 22,5 mm  
Trzy tory prądowe  
10 A, 250 V AC

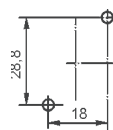


#### Schemat połączeń

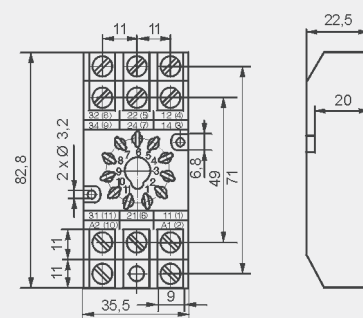


GZ 1050

#### Rozstaw otworów w płycie montażowej



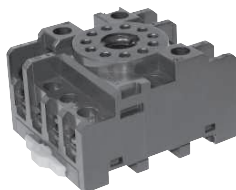
#### Wymiary



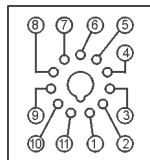
### GZS11

Do R15 3P

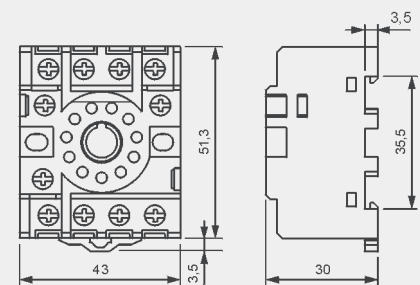
Z zaciskami śrubowymi  
Maksymalny moment dokręcenia zacisku: 1,0 Nm  
Montaż na szynie 35 mm wg PN-EN 60715 lub na płycie 51,3 x 43 x 30 mm  
Trzy tory prądowe  
10 A, 300 V AC



#### Schemat połączeń



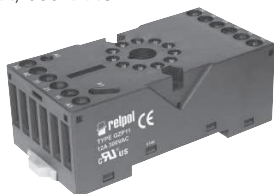
#### Wymiary



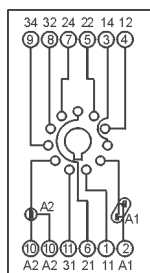
### GZP11

Do R15 3P

Z zaciskami śrubowymi  
Maksymalny moment dokręcenia zacisku: 0,5 Nm  
Montaż na szynie 35 mm wg PN-EN 60715 lub na płycie 73 x 38,2 x 27,2 mm  
Trzy tory prądowe  
12 A, 300 V AC



#### Schemat połączeń



GZP-0054

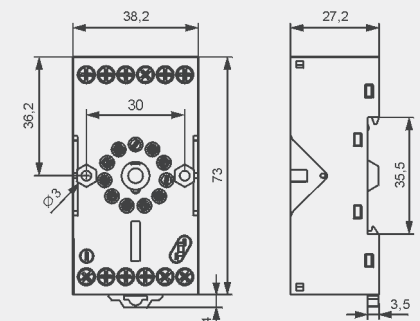


Moduł czasowy T(COMS)



GZP-0035

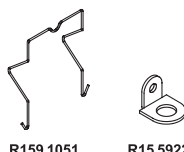
#### Wymiary



## GOP11

Do R15 3P

Do lutowania  
47,2 x 32 x 22 mm  
Trzy tory prądowe  
10 A, 250 V AC

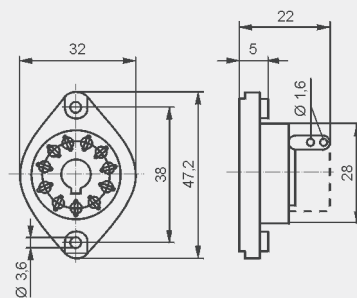


Akcesoria

R159 1051

R15 5922

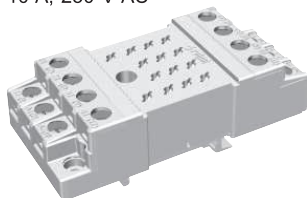
## Wymiary



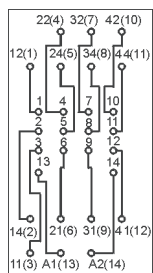
## GZ14U

Do R15 4P

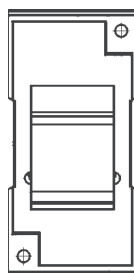
Z zaciskami śrubowymi  
Maksymalny moment dokręcenia zacisku: 0,7 Nm  
Montaż na szynie 35 mm wg PN-EN 60715  
96,8 x 46,4 x 33,3 mm  
Cztery tory prądowe  
10 A, 250 V AC



## Schemat połączeń



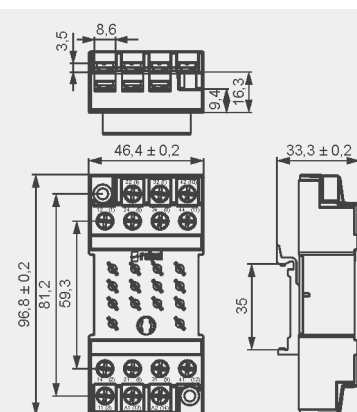
## Adapter



Akcesoria

GZ14 0737

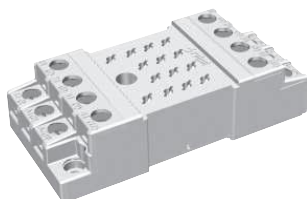
## Wymiary



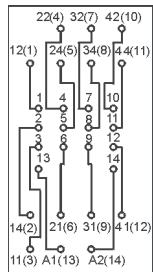
## GZ14

Do R15 4P

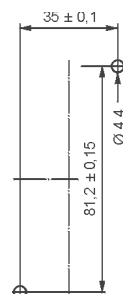
Z zaciskami śrubowymi  
Maksymalny moment dokręcenia zacisku: 0,7 Nm  
Montaż na płycie 96,8 x 46,4 x 24,5 mm  
Cztery tory prądowe  
10 A, 250 V AC



## Schemat połączeń



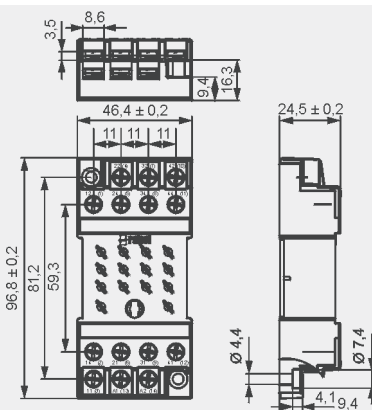
## Rozstaw otworów w płycie montażowej



Akcesoria

GZ14 0737

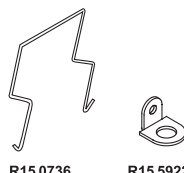
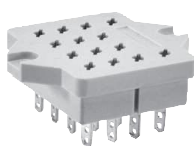
## Wymiary



## GOP14

Do R15 4P

Do lutowania  
50 x 42 x 23 mm  
Cztery tory prądowe  
10 A, 250 V AC

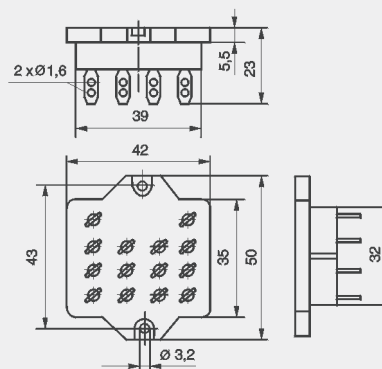


Akcesoria

R15 0736

R15 5922

## Wymiary



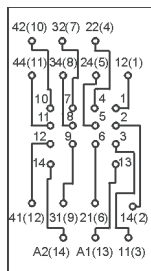
## GZ14Z

Do R15 4P

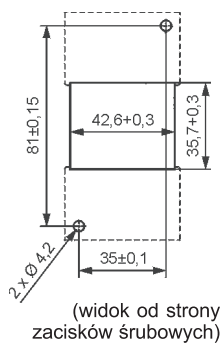
Z zaciskami śrubowymi  
Maksymalny moment dokręcenia zacisku: 0,7 Nm  
**Montaż na płycie, zatablicowy**  
92,2 x 46 x 23 mm  
Cztery tor prądowy  
10 A, 250 V AC



### Schemat połączeń

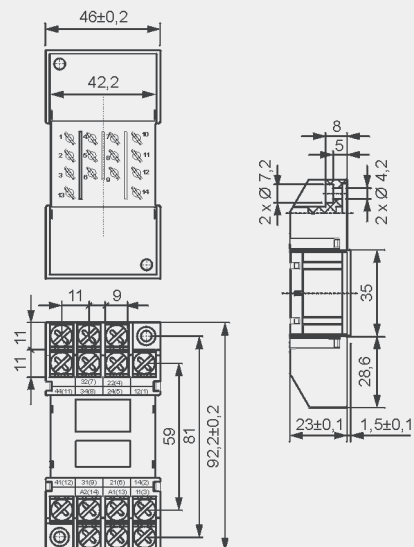


### Rozstaw otworów w płycie montażowej



GZ140737

### Wymiary

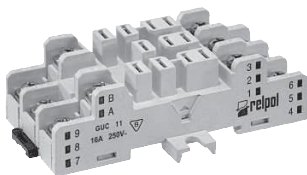


### Akcesoria

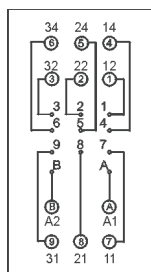
## GUC11

Do RUC faston 4,8x0,5, RUC-M

Z zaciskami śrubowymi  
Maksymalny moment dokręcenia zacisku: 0,7 Nm  
Montaż na szynie 35 mm wg PN-EN 60715 lub na płycie 82 x 42,2 x 26,5 mm  
Trzy tor prądowy  
16 A, 250 V AC

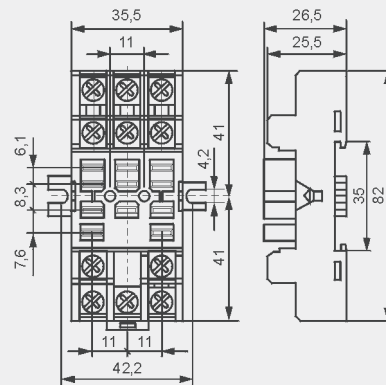


### Schemat połączeń



MEA

### Wymiary

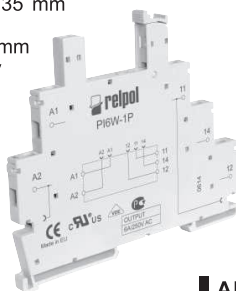


### Akcesoria

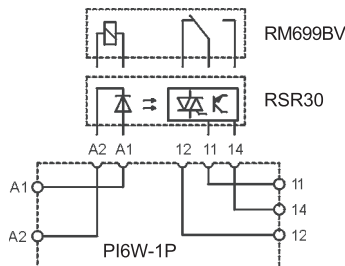
## PI6W-1P

Do RM699BV, RSR30

Z zaciskami śrubowymi  
Maksymalny moment dokręcenia zacisku: 0,3 Nm  
Montaż na szynie 35 mm wg PN-EN 60715  
98,5 x 6,2 x 85,5 mm  
Jeden tor prądowy  
6 A, 250 V AC



### Schemat połączeń

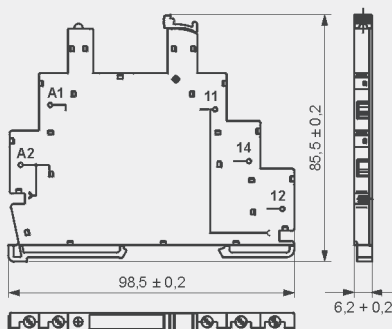


ZG20



PI6W-1246

### Wymiary



Ⓢ Dla RUC faston 4,8 x 0,5 oraz RUC-M, z gniazdem GUC11, występuje ograniczenie maksymalnych napięć zestyków oraz napięć cewek przekaźników do 250 V AC / DC.

Ⓢ Przełączniki półprzewodnikowe typu RSR30 - patrz katalog „Przełączniki półprzewodnikowe” oraz [www.repol.com.pl](http://www.repol.com.pl)