

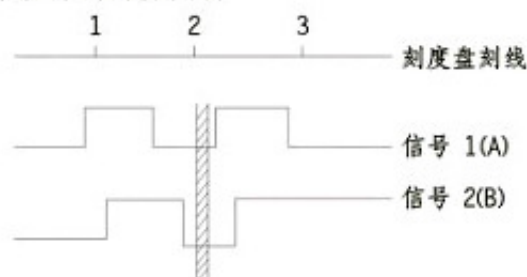


※ 产品描述

- 安装部位尺寸 $\phi 72\text{mm}$ ，超薄轻巧设计，金属面板，抗干扰能力强；
- 适用于NC线板等手动脉冲输入、数控机床、印刷机械零位修正和信号分割。

※ 输出波形与信号位置精度

90° 相位差两信号与Z信号，从轴端看，顺时针旋转 (CW) 时的波形图：



刻度盘刻线形停顿位置在斜线的范围内，与其配合的设备必须认其停顿位置。

※ 接线表

端子代号	1	2	3	4	5	6
L输出	A	B	0V	+V	A	B
C、E、F输出	A	B	0V	+V	—	—

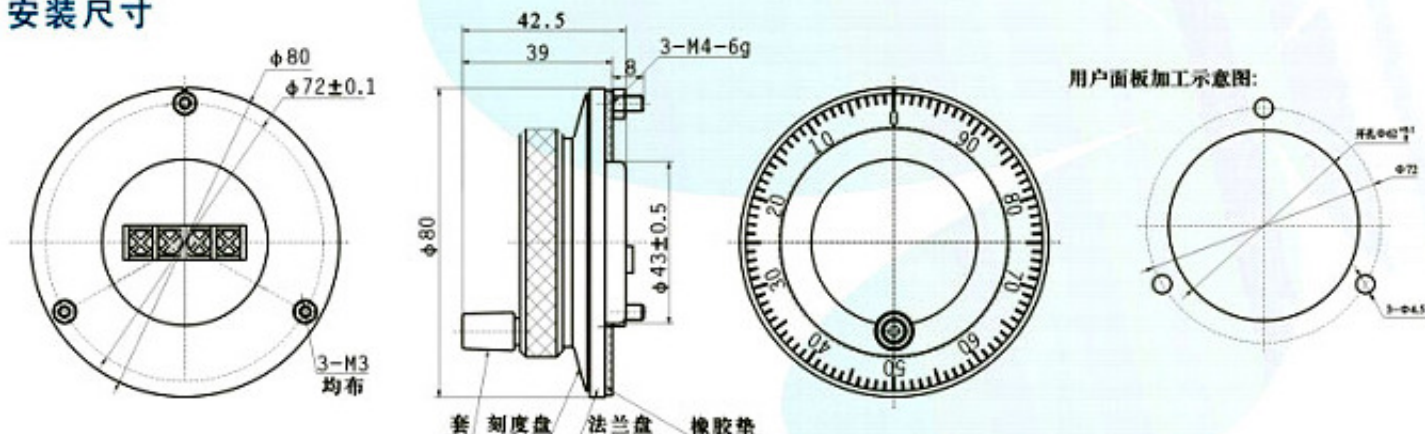
注：实际接线以编码器的标签为准。

※ 型号说明

ISM8060 - 002 - 100 B - 24 C
 基本型号 扩展号 输出脉冲数 信号路数 电源电压 输出方式

基本型号ISM8060，脉冲数100p/r，A、B两路信号，电源电压DC24V，集电极开路输出C；编码器型号记为：ISM8060-002-100B-24C

※ 安装尺寸



※ 技术参数

电气参数	
输出波形	方波
输出相	A、B两相
消耗电流	$\leq 100\text{mA}$
响应频率	0~20kHz
载空比	$0.5T \pm 0.1T$
相位差	$90^\circ \pm 45^\circ$
电源电压	DC 5V、DC 12V、DC 24V
输出电压	高电平 $VH \geq 85\%V_{CC}$ ，低电平 $VL \leq 0.3V$
脉冲数	50、100
电路特征	C-集电极开路、F-互补、E-电压、L-长线驱动器

机械参数	
位置信号	4种
最大转速	500rpm
起动力矩	$1 \times 10^{-2}\text{Nm}$ (+25 $^\circ\text{C}$)
轴最大负载	径向20N；轴向10N
抗冲击	$980\text{m/s}^2, 6\text{ms}$, XYZ方向各2次
抗震动	$50\text{m/s}^2, 10\sim 200\text{Hz}$, XYZ方向各2h
工作寿命	MTBF $\geq 10000\text{h}$ (+25 $^\circ\text{C}$, 200rpm)
重量	约160克

环境参数	
工作湿度	30~85% 无结露
储存温度	-30 $^\circ\text{C}$ ~ 85 $^\circ\text{C}$
工作温度	-10 $^\circ\text{C}$ ~ 70 $^\circ\text{C}$
防护	防水、防油、防尘IP54