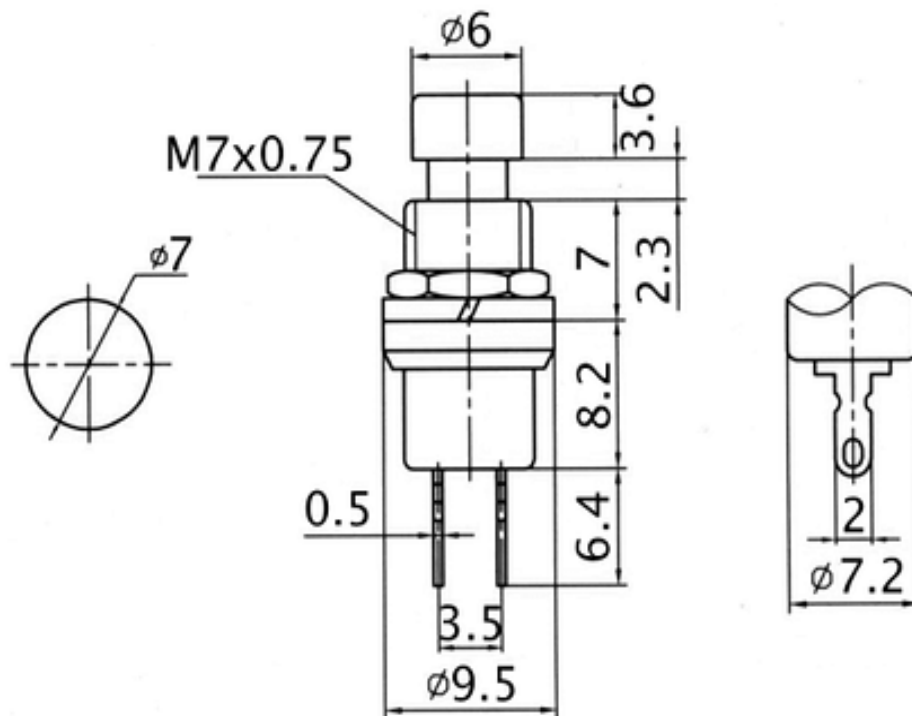


Przełącznik reset OFF czarny nr kat 20122



monostabilny metalowy korpus ON-(OFF) normalnie zamknięty (rozwierny)
kolor czarny, okrągły, 3A 125V AC lub 1A 250V AC, żywotność: 50000 cykli