

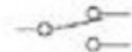
Przełącznik RMRS-102 ON-ON 13x8mm mini nr kat. 06743

ON-ON, 2pozycyjny, opis (0 1), czarny

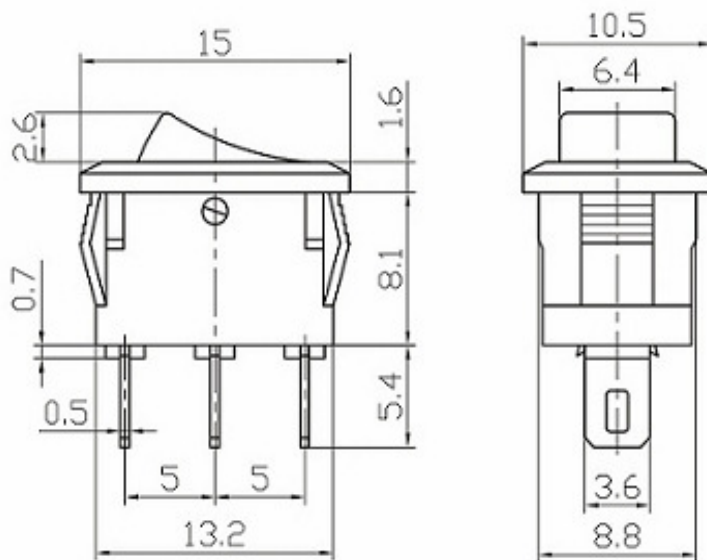
Obciążalność styków: 3A 250V AC
Rezystancja styku <20mR
Rezystancja izolacji >100MR
Wytrzymałość dielektryka 1500V AC przez 5 sekund
Żywotność 10000 cykli



10211BB



Wymiary:



安装尺寸 (Mounting)

