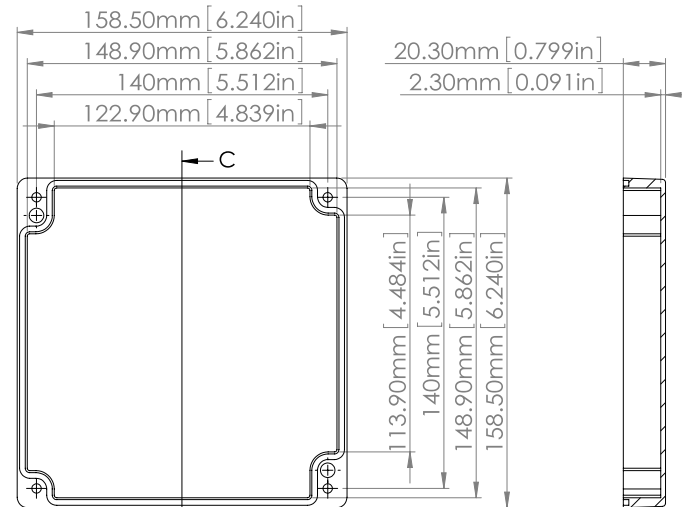
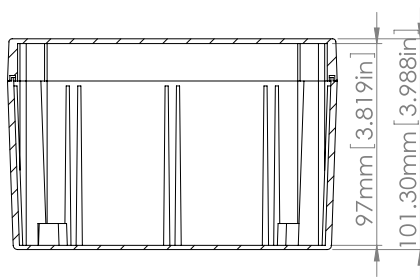
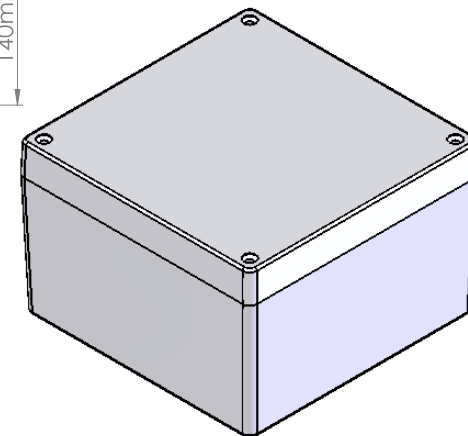
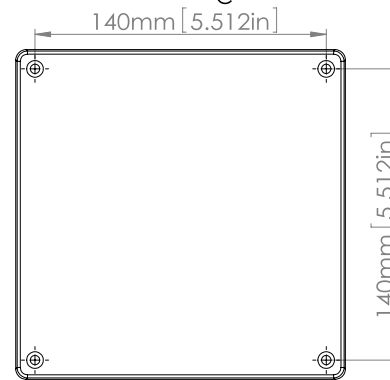


SECTION A-A  
SCALE 2 : 5



SECTION C-C  
SCALE 2 : 5



**TOLERANCES: +/- 0.30 mm (+/- 0.012in)**

宣又實業有限公司  
GAINTA INDUSTRIES LTD.

繪圖

DRA'D BY  
JACKY

日期

2009/11/30

DATE

材質

ALUMINIUM ALLOY ADC-12

MATE.

圖名TITLE:

G139

圖號DWG NO:

版次REVISID:

C