

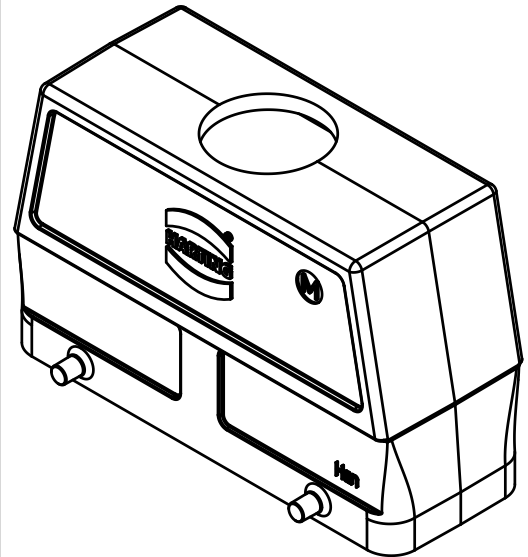
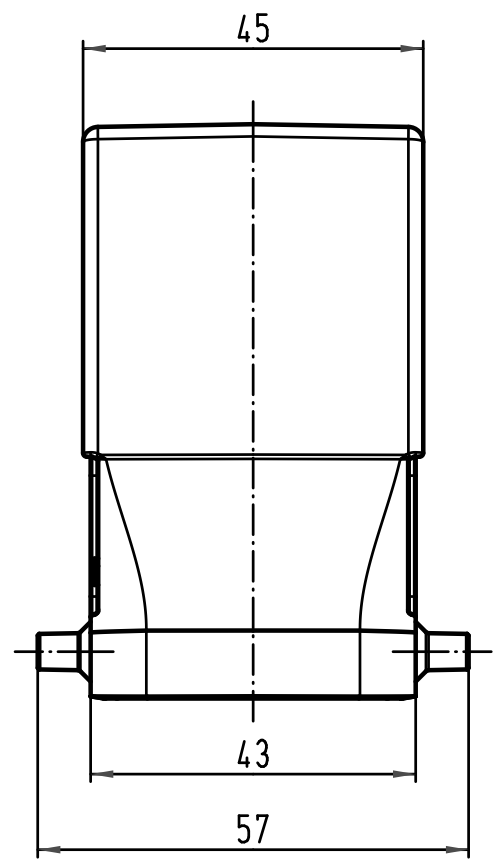
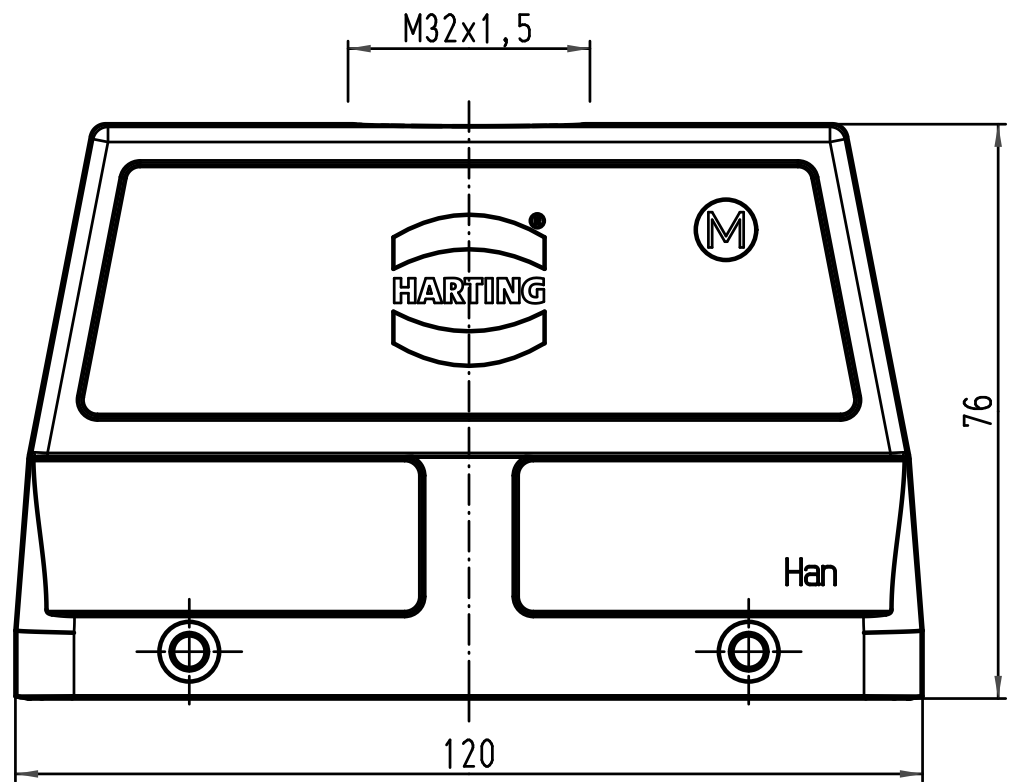
1 2 3 4 5 6

A

B

C

D



All Dimensions in mm Original Size DIN A 4			Techn. Character.			Nicht tolerierte Masse/ Free size tolerances		
				Dat.	Name	Masstab/ Scale 1:1		
			Detail.	16.11.00	Gü			
			Insp.		KR			
			Stand.					
412865	20.04.07	Bor	HARTING Electric GmbH & Co. KG			TB 19 30 024 0427		
28836			D-32339 Espelkamp					
Mod.	Dat.	Name				Sub.		