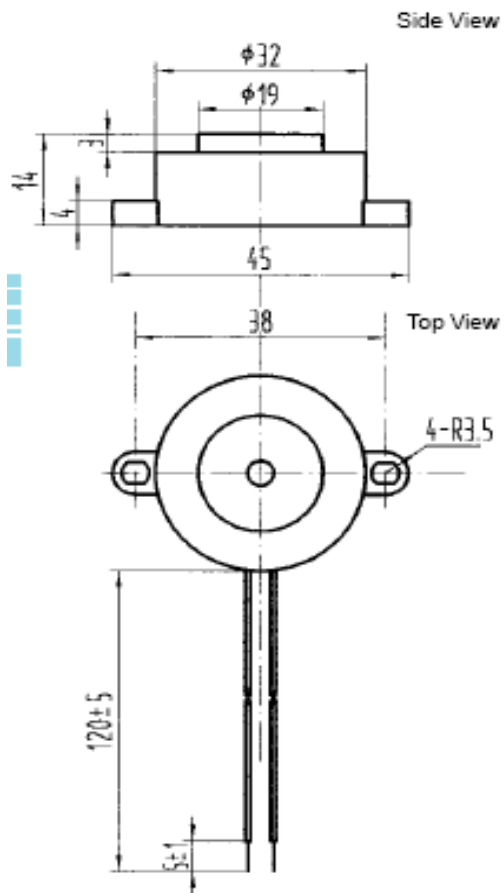


# Buzzer z gen.24V 32S3240L ciągły nr kat. 06821

Wymiary:



Specyfikacja:

Typ: piezoelektryczny ciągły z przewodami

Zasilanie: 20-28V DC, 24V 20mA

Głośność: 90dBA z odległości 30cm przy 24V DC

Częstotliwość: 3,2 +/-0,5 kHz

Temperatura pracy: -20 - +60 st C

